

KE 225 AYIR BİME

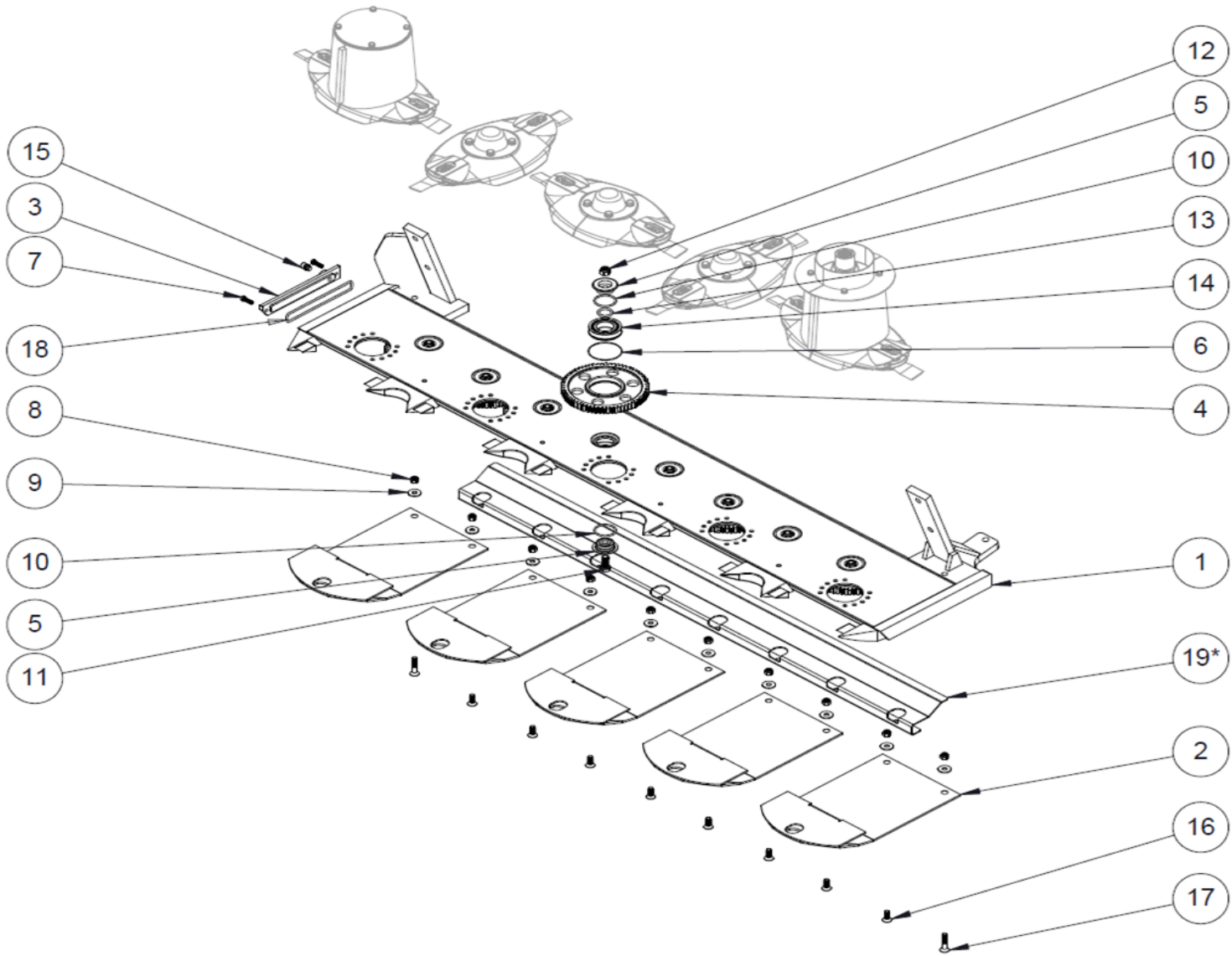
## YEDEK PARA KATALOĐU



BURDUR  
2018

**İÇİNDEKİLER**

<b>Grup No</b>	<b>Grup Adı</b>
A01	TABLA
A02	SAĞ TAMBUR
A03	ORTA TAMBUR
A04	SOL TAMBUR
A05	TAMBUR YATAK
B01	TABLA ŞASI
B02	ŞANZIMAN
C01	DENGE KOLU
D01	HİDROLİK GRUBU
E01	ASKI KOLU
E02	ASKI KOLU CIVATALARI
E03	GİRİŞ ŞANZIMAN
F01	TAHRİK KOLU
G01	KOŞULLANDIRICI ÜNİTE
G02	DIŞ ŞANZIMAN
G03	İÇ ŞANZIMAN
G04	KOŞULLANDIRICI GİRİŞ ŞANZIMAN
G05	ÜST SİLİNDİR
G06	ALT SİLİNDİR
G07	SAĞ YAN SAC
G08	DÖKÜM YATAK
G09	BEŞİK
G10	SOL YAN SAC
G11	ARKA KAPORTA
H01	KAPORTA
H02	ÖN KAPORTA
H03	SOL KAPORTA
I01	SAĞ KAPORTA
J01	ŞAFTLAR



A01

TABLA



## TABLA

A1

Part No	Stock No (Stok No)	Parça adı	Description	Bilgi Tech Info	Adet Quantity
1	712250101001	TABLA	TABLE	5 KAFALI	1
2	712250101002	ALT ÇARIK	SKID		5
3	712250101003	YAN KAPAK	SİDE COVER		1
4	712250101004	ANA DİŞLİ	MAIN GEAR	Z= 66	8
5	712250101005	YATAK MESNEDİ	BEARING SUPPORT		16
6	712250101006	SEGMAN	CIRCLIP	Ø85	8
7	712250101007	ALTI KÖŞE BAŞLI CIVATA	HEXAGON HEAD BOLT	M8x30 DIN 933	2
8	712250101008	FİBERLİ SOMUN	FIBERED NUT	M12 DIN 985	10
9	712250101009	DÜZ PUL	WASHER	1/2" DÜZ PUL	10
10	712250101010	O-RİNG	O-RING	Ø50x4	16
11	712250101011	ALTI KÖŞE BAŞLI CIVATA	HEXAGON HEAD BOLT	M16x35 DIN 933	8
12	712250101012	FİBERLİ SOMUN	FIBERED NUT	M16 DIN 985	8
13	712250101013	O-RİNG	O-RING	Ø30x5	8
14	712250101014	RULMAN	BEARING	6209	8
15	712250101015	HAVALANDIRMA TAPASI	VENT PLUG	G1/4	1
16	712250101016	HAVŞA BAŞLI İMBUS CIVATA	COUNTERSUNK BOLT	M12x30 DIN 7991	8
17	712250101017	HAVŞA BAŞLI İMBUS CIVATA	COUNTERSUNK BOLT	M12x55 DIN 7991	2
18	712250101018	O-RİNG	O-RING	Ø4x150	1
19	712250101019	YÖNLENDİRME SACI(OPSİYONEL)	GUİDE(OPTIONAL)		1

Taxes Excluded

Kayhan Ertugrul Makina has right to change prices without announcement

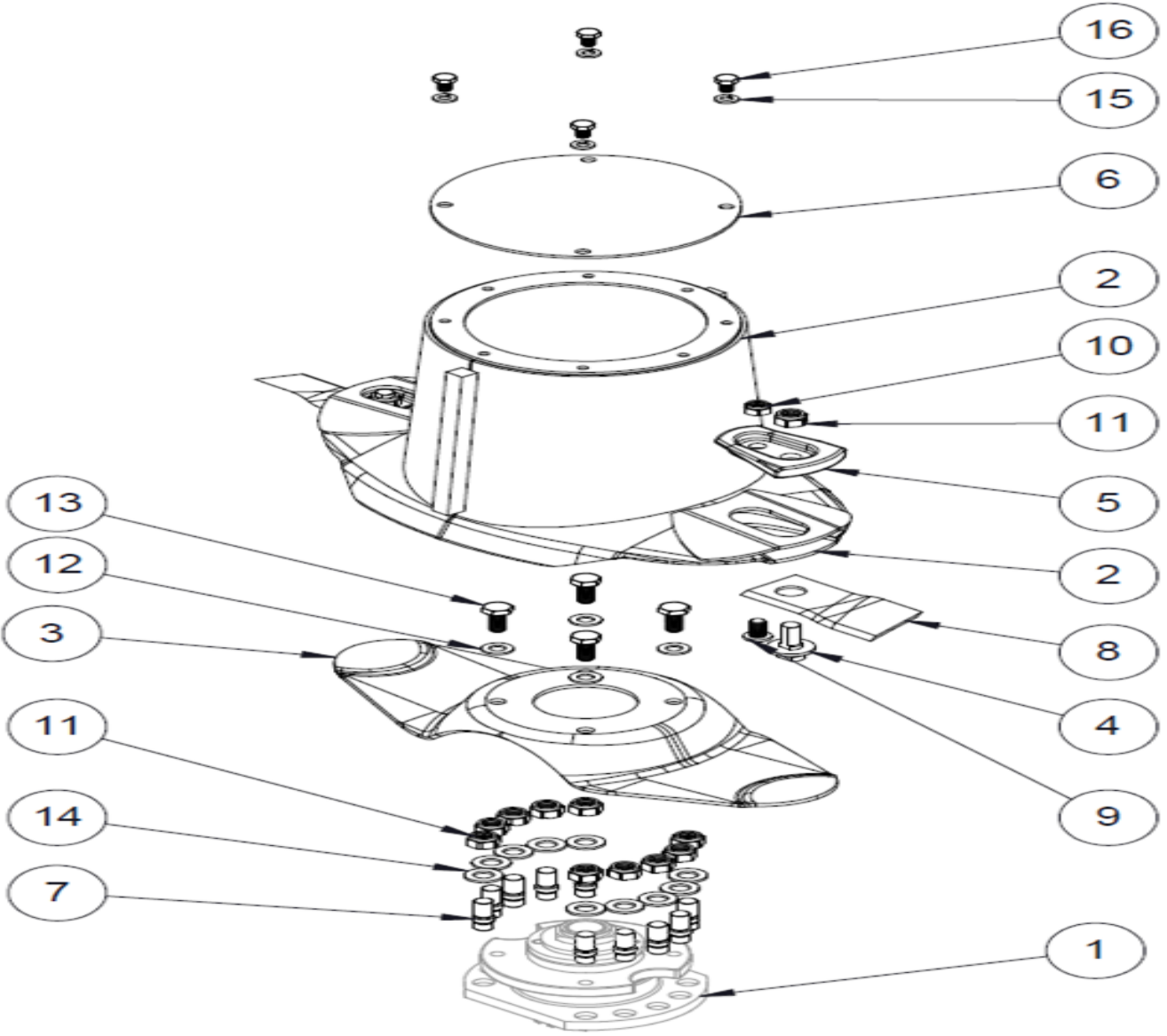
Delivery Term: EXW Burdur

Birim Fiyatlara KDV Dahil Değildir.

Kayhan Ertugrul Makina Haber Vermeksizin Fiyatları Değiştirme Hakkını Saklı Tutar.

Teslim Yeri Firmamız (Burdur).

Nakliye Sırasında Meydana Gelecek Hasarlardan Firmamız Sorumlu Değildir.



## SAĞ TAMBUR

A2

Part No	Stock No (Stok No)	Parça adı	Description	Bilgi Tech Info	Adet Quantity
1					1
2	712250102002	SAĞ-SOL TAMBUR	RIGHT-LEFT DRUM		1
3	712250102003	YAY SAC	ELASTIC PLATE		1
4	712250102004	BIÇAK BAĞLANTI VİDASI	BLADE CONNECTION SCREW	M12	2
5	712250102005	BIÇAK BAĞLANTI PLAKASI	BLADE CONNECTION PLATE		2
6	712250102006	ÜST KAPAK	TOP COVER		1
7	712250102007	ÖZEL SAPLAMA	SPECIAL GIB	M12	10
8	712250102008	BIÇAK	BLADE		2
9	712250102009	BOMBE BAŞLI CIVATA	BUTTON HEAD SCREW	M10x20 DIN 7380	2
10	712250102010	FİBERLİ SOMUN	FIBERED NUT	M10 DIN 985	2
11	712250102011	FİBERLİ SOMUN	FIBERED NUT	M12 DIN 985	12
12	712250102012	PUL	WASHER	M10 DIN 125	4
13	712250102013	ALTIKÖŞE BAŞLI CIVATA	HEXAGON HEAD BOLT	M10x25 DIN 933	4
14	712250102014	PUL	WASHER	M12 DIN 125	10
15	712250102015	YAYLI RONDELA	SPRING WASHER	M8 DIN 127	4
16	712250102016	ALTIKÖŞE BAŞLI CIVATA	HEXAGON HEAD BOLT	M8x10 DIN 933	4

Taxes Excluded

Kayhan Ertugrul Makina has right to change prices without announcement

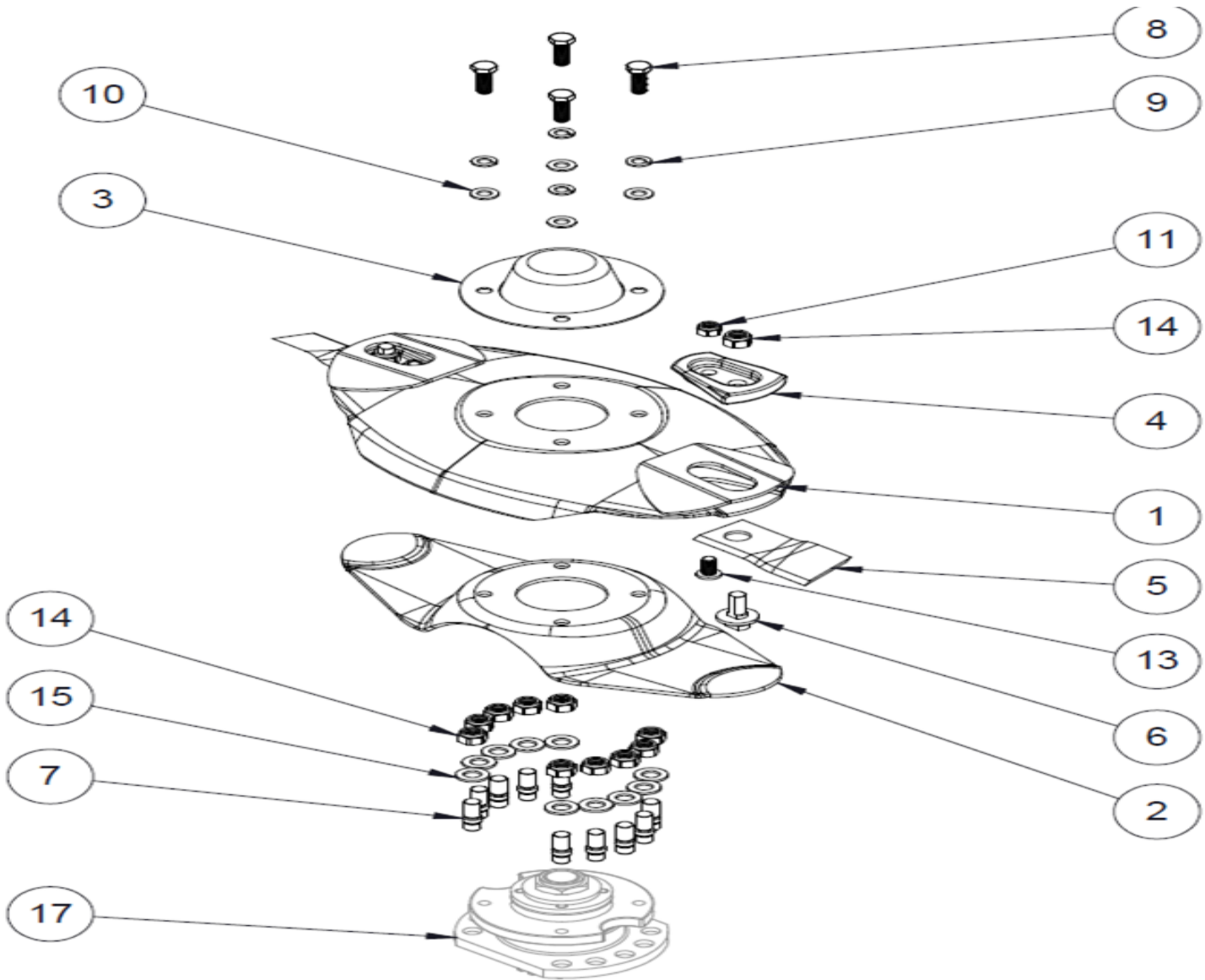
Delivery Term: EXW Burdur

Birim Fiyatlara KDV Dahil Değildir.

Kayhan Ertugrul Makina Haber Vermeksizin Fiyatları Değıştirme Hakkını Saklı Tutar.

Teslim Yeri Firmamız (Burdur).

Nakliye Sırasında Meydana Gelecek Hasarlardan Firmamız Sorumlu Değildir.



## ORTA TAMBUR

A3

Part No	Stock No (Stok No)	Parça adı	Description	Bilgi Tech Info	Adet Quantity
1	712250103001	ORTA TAMBUR	MIDLE DRUM		1
2	712250103002	YAY SAC	ELASTIC PLATE		1
3	712250103003	ÜST KAPAK	TOP COVER		1
4	712250103004	BIÇAK BAĞLANTI PLAKASI	BLADE CONNECTION PLATE		2
5	712250103005	BIÇAK	BLADE		2
6	712250103006	BIÇAK BAĞLANTI VİDASI	BLADE CONNECTION SCREW	M12	2
7	712250103007	ÖZEL SAPLAMA	SPECIAL GIB	M12	10
8	712250103008	ALTIKÖŞE BAŞLI CIVATA	HEXAGON HEAD BOLT	M10x30 DIN 933	4
9	712250103009	YAYLI RONDELA	SPRING WASHER	M10 DIN 127	4
10	712250103010	PUL	WASHER	M10 DIN 125	4
11	712250103011	FİBERLİ SOMUN	FIBERED NUT	M10 DIN 985	2
12	712250103012	BOMBE BAŞLI CIVATA	BUTTON HEAD SCREW	M10x20 DIN 7380	2
13	712250103013	FİBERLİ SOMUN	FIBERED NUT	M12 DIN 985	12
14	712250103014	PUL	WASHER	M12 DIN 125	10

Taxes Excluded

Kayhan Ertugrul Makina has right to change prices without announcement

Delivery Term: EXW Burdur

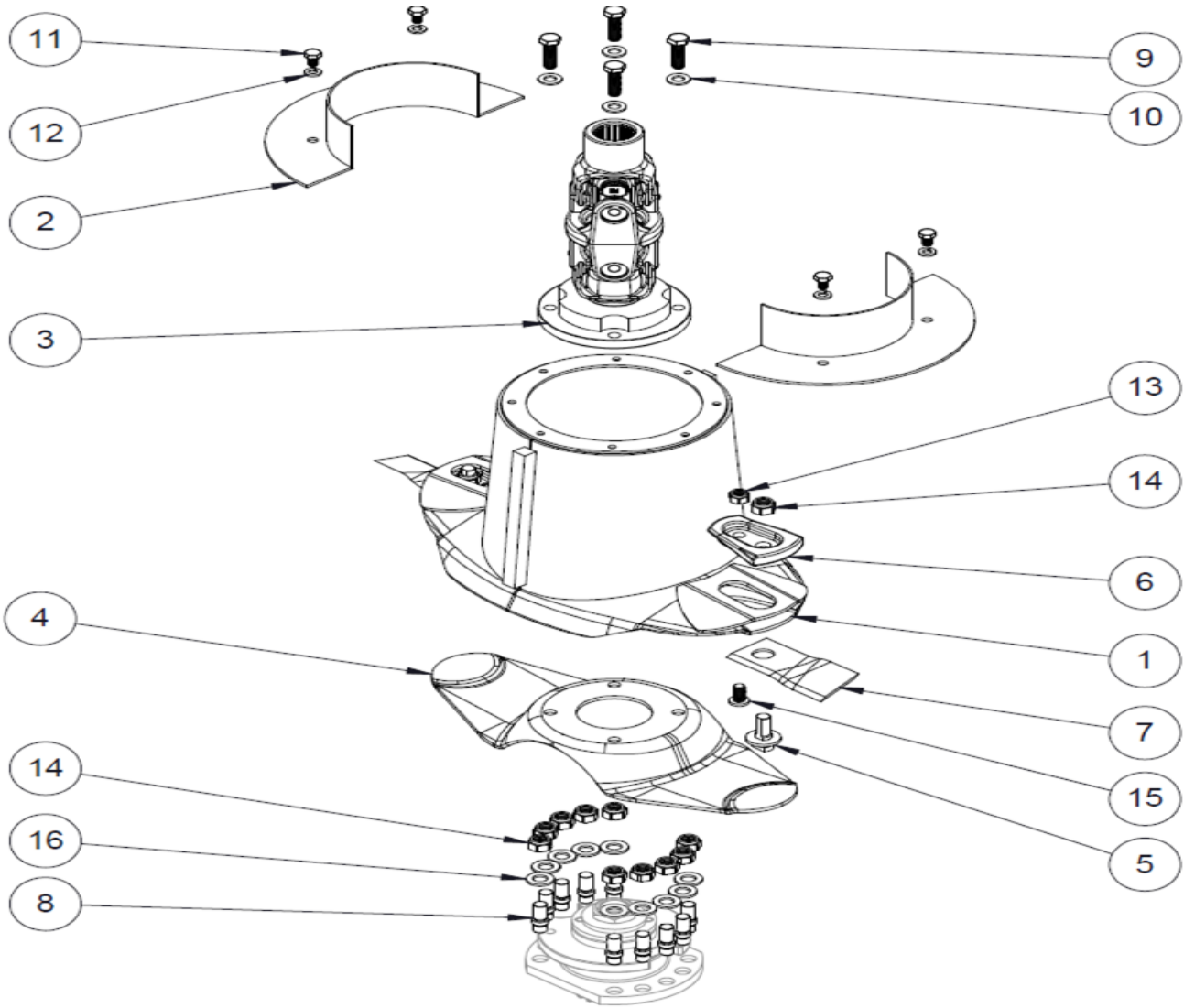
Birim Fiyatlara KDV Dahil Değildir.

Kayhan Ertuğrul Makina Haber Vermeksizin Fiyatları Değıştirme Hakkını Saklı Tutar.

Teslim Yeri Firmamız (Burdur).

Nakliye Sırasında Meydana Gelecek Hasarlardan Firmamız Sorumlu Değildir.





A04

SOL TAMBUR

KAYHAN ERTUGRUL  
AKINA

## SOL TAMBUR

A4

Part No	Stock No (Stok No)	Parça adı	Description	Bilgi Tech Info	Adet Quantity
1	712250104001	SAĞ-SOL TAMBUR	RIGHT-LEFT DRUM		1
2	712250104002	MUHAFAZA	GUARD		2
3	712250104003	ŞAFT	SHAFT	2ÇİZ.602.F42.026	1
4	712250104004	YAY SAC	ELASTIC PLATE		1
5	712250104005	BIÇAK BAĞLANTI VİDASI	BLADE CONNECTION SCREW	M12	2
6	712250104006	BIÇAK BAĞLANTI PLAKASI	BLADE CONNECTION PLATE		2
7	712250104007	BIÇAK	BLADE		2
8	712250104008	ÖZEL SAPLAMA	SPECIAL GIB	M12	10
9	712250104009	ALTIKÖŞE BAŞLI CIVATA	HEXAGON HEAD BOLT	M10x35 DIN 933	4
10	712250104010	PUL	WASHER	M10 DIN 125	4
11	712250104011	ALTIKÖŞE BAŞLI CIVATA	HEXAGON HEAD BOLT	M8x10 DIN 933	4
12	712250104012	YAYLI RONDELA	SPRING WASHER	M8 DIN 127	4
13	712250104013	FİBERLİ SOMUN	FIBERED NUT	M10 DIN 985	2
14	712250104014	FİBERLİ SOMUN	FIBERED NUT	M12 DIN 985	12
15	712250104015	BOMBE BAŞLI CIVATA	BUTTON HEAD SCREW	M10x20 DIN 7380	2
16	712250104016	PUL	WASHER	M12 DIN 125	10

Taxes Excluded

Kayhan Ertugrul Makina has right to change prices without announcement

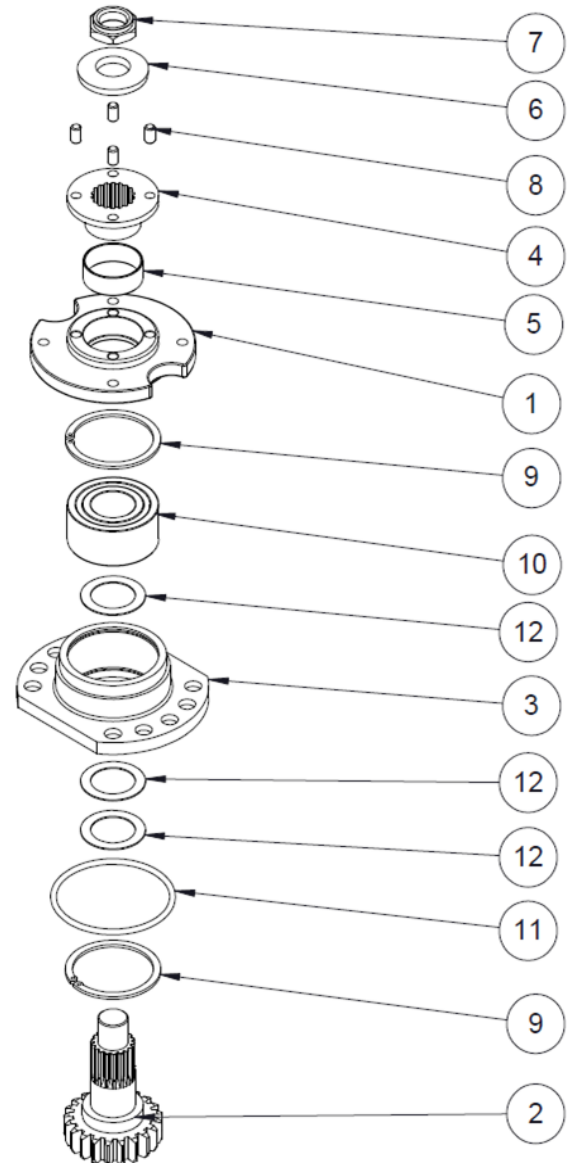
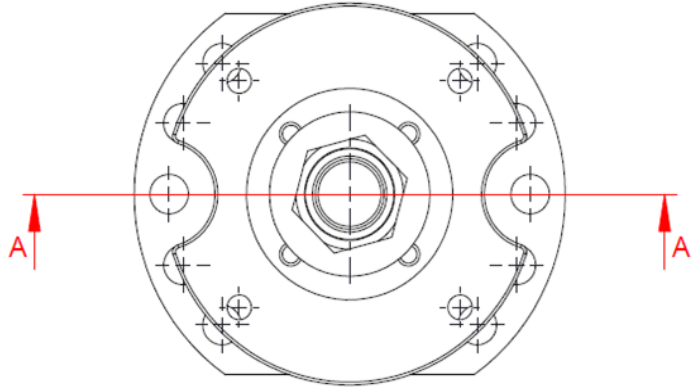
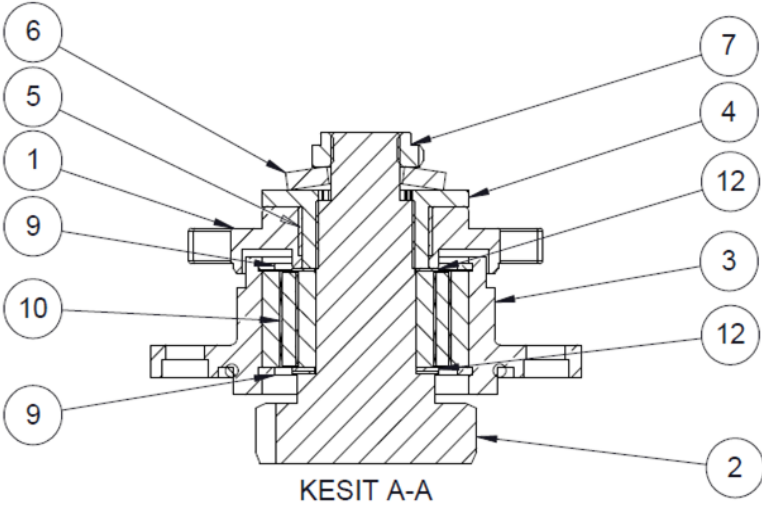
Delivery Term: EXW Burdur

Birim Fiyatlara KDV Dahil Değildir.

Kayhan Ertugrul Makina Haber Vermeksizin Fiyatları Değıştirme Hakkını Saklı Tutar.

Teslim Yeri Firmamız (Burdur).

Nakliye Sırasında Meydana Gelecek Hasarlardan Firmamız Sorumlu Değildir.



A05

TAMBUR YATAK



## TAMBUR YATAK

A5

Part No	Stock No (Stok No)	Parça adı	Description	Bilgi Tech Info	Adet Quantity
1	712250105001	TAMBUR BAĞLANTI YATAĞI	DRUM CONNECTION SLEEVE		1
2	712250105002	FREZELİ MİL	SPLINE SHAFT	Z= 21	1
3	712250105003	ALT YATAK	BOTTOM BRACKET		1
4	712250105004	FREZELİ YATAK	SPLINED SLEEVE		1
5	712250105005	BURÇ	BUSHING		1
6	712250105006	ÇANAK YAY	DISK SPRING		1
7	712250105007	SOMUN	NUT	M24x2	1
8	712250105008	GÜVENLİK PİMİ	SECURITY PIN	Ø8	4
9	712250105009	İÇ SEGMAN	INTERNAL CIRCLIP	Ø72x2,5 DIN 472	2
10	712250105010	RULMAN	BEARING	BAH 0013 D	1
11	712250105011	O-RİNG	O-RING	Ø89x4,5	1
12	712250105012	ŞİM	SHIMMER	Ø35xØ60x1	3

Taxes Excluded

Kayhan Ertugrul Makina has right to change prices without announcement

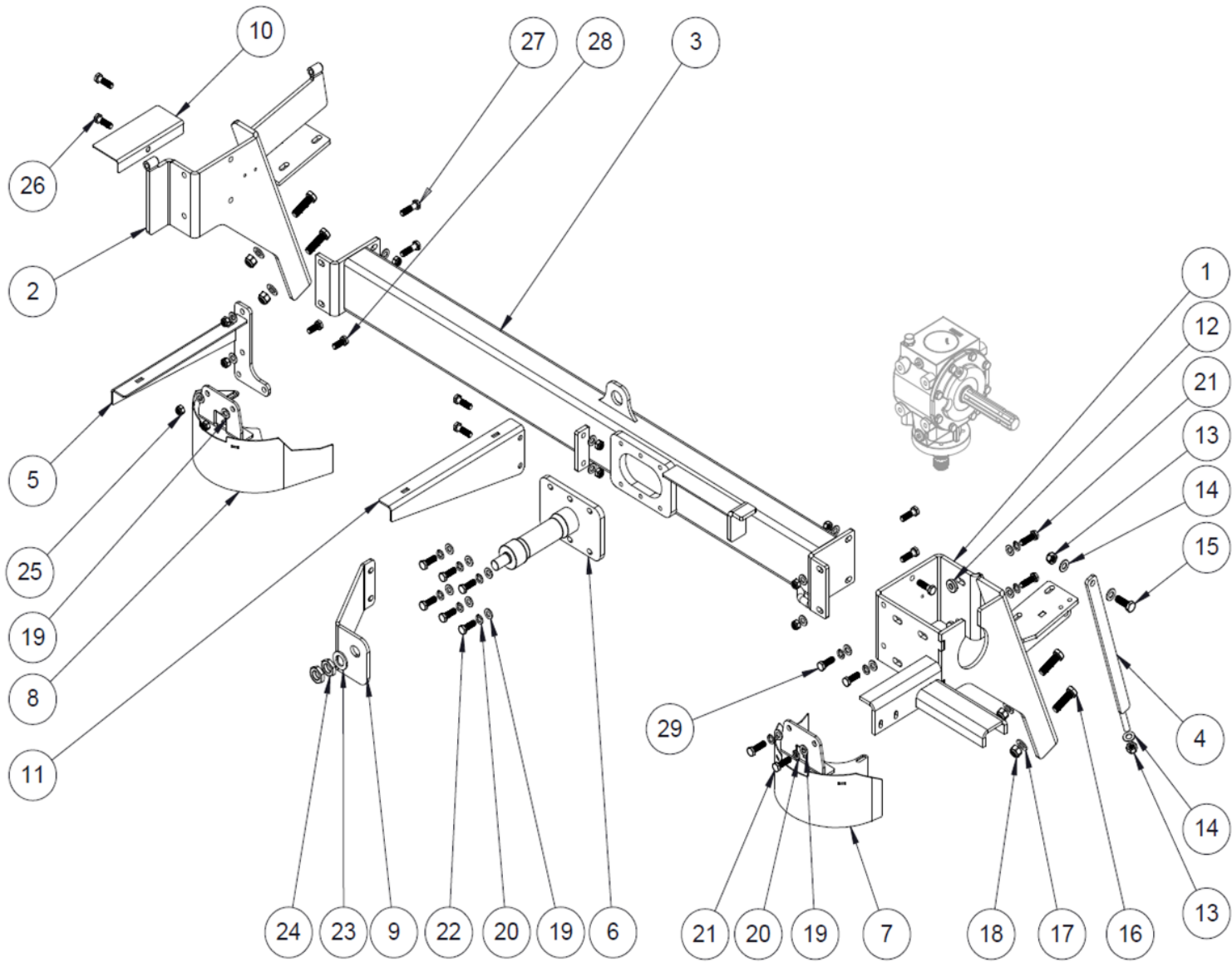
Delivery Term: EXW Burdur

Birim Fiyatlara KDV Dahil Değildir.

Kayhan Ertugrul Makina Haber Vermeksizin Fiyatları Değıştirme Hakkını Saklı Tutar.

Teslim Yeri Firmamız (Burdur).

Nakliye Sırasında Meydana Gelecek Hasarlardan Firmamız Sorumlu Değildir.



B01

TABLA ŞASI



## TABLA ŞAŞI

B1

Part No	Stock No (Stok No)	Parça adı	Description	Bilgi Tech Info	Adet Quantity
1	712250201001	ŞANZİMAN BAĞLANTI KUTUSU	GEARBOX CONNECTION BOX		1
2	712250201002	SAĞ TAŞIYICI	RIGHT CARRIER		1
3	712250201003	ANA PROFİL	MAIN PROFILE		1
4	712250201004	ARKA GERĞİ	BACK STAY		1
5	712250201005	KAPORTA BAĞLANTI	HOOD CONNECTION		1
6	712250201006	TAŞIYICI MİL	CARRIER SHAFT		1
7	712250201007	SAĞ MUHAFAZA	RIGHT GUARD		1
8	712250201008	SOL MUHAFAZA	LEFT GUARD		1
9	712250201009	KAPAK SACI	COVER SHEET		1
10	712250201010	MUHAFAZA	GUARD		1
11	712250201011	KAPORTA BAĞLANTI (ORTA)	HOOD CONNECTION (MIDLE)		1
12	712250201012	BURÇ	BUSHING		4
13	712250201013	FİBERLİ SOMUN	FIBERED NUT	M14 DIN 985	2
14	712250201014	PUL	WASHER	M14 DIN 125	3
15	712250201015	ALTIKÖŞE BAŞLI CIVATA	HEXAGON HEAD BOLT	M14x40 DIN 933	1
16	712250201016	ALTIKÖŞE BAŞLI CIVATA	HEXAGON HEAD BOLT	M16x55 DIN 931	4
17	712250201017	PUL	WASHER	M16 DIN 125	4
18	712250201018	FİBERLİ SOMUN	FIBERED NUT	M16 DIN 985	4
19	712250201019	PUL	WASHER	M12 DIN 125	22
20	712250201020	YAYLI RONDELA	SPRING WASHER	M12 DIN 127	10
21	712250201021	ALTIKÖŞE BAŞLI CIVATA	HEXAGON HEAD BOLT	M12x40 DIN 933	4
22	712250201022	ALTIKÖŞE BAŞLI CIVATA	HEXAGON HEAD BOLT	M12x35 DIN 931	6
23	712250201023	PUL	WASHER	M24 DIN 125	1
24	712250201024	KONTRA SOMUN	LOCK NUT	M24x2 DIN 936	2
25	712250201025	FİBERLİ SOMUN	FIBERED NUT	M12 DIN 985	12
26	712250201026	ALTIKÖŞE BAŞLI CIVATA	HEXAGON HEAD BOLT	M12x40 DIN 931	8
27	712250201027	ALTIKÖŞE BAŞLI CIVATA	HEXAGON HEAD BOLT	M12x45 DIN 931	2
28	712250201028	ALTIKÖŞE BAŞLI CIVATA	HEXAGON HEAD BOLT	M12x30 DIN 933	2
29	712250201029	ALTIKÖŞE BAŞLI CIVATA	HEXAGON HEAD BOLT	M12x35 DIN 933	2

Taxes Excluded

Kayhan Ertugrul Makina has right to change prices without announcement

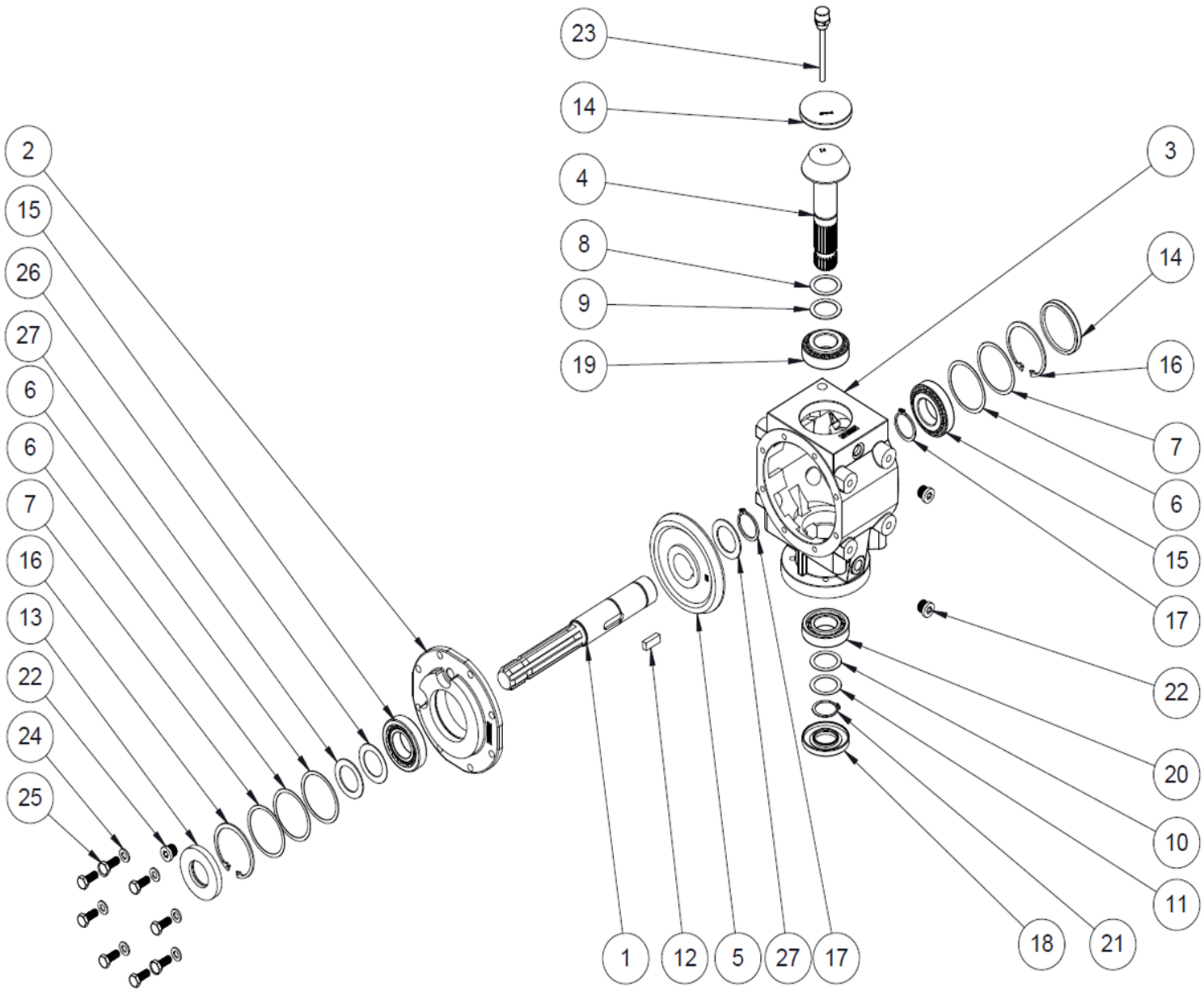
Delivery Term: EXW Burdur

Birim Fiyatlara KDV Dahil Değildir.

Kayhan Ertugrul Makina Haber Vermeksizin Fiyatları Değİştirme Hakkını Saklı Tutar.

Teslim Yeri Firmamız (Burdur).

Nakliye Sırasında Meydana Gelecek Hasarlardan Firmamız Sorumlu Değİldir.



B02

ŞANZIMAN



## ŞANZIMAN

B2

Part No	Stock No (Stok No)	Parça adı	Description	Bilgi Tech Info	Adet Quantity
1	712250202001	FREZELİ MİL	SPLINE SHAFT		1
2	712250202002	KAPAK	COVER		1
3	712250202003	GÖVDE	BODY		1
4	712250202004	KONİK DİŞLİ MİL	CONICAL GEAR SHAFT	Z= 14	1
5	712250202005	KONİK DİŞLİ	CONE GEAR	Z= 33	1
6	712250202006	ŞİM	SPACING RING	Ø69.5xØ79.8x0.6	3
7	712250202007	ŞİM	SPACING RING	Ø69.5xØ79.8x0.3	2
8	712250202008	ŞİM	SPACING RING	Ø35.5xØ48x1	1
9	712250202009	ŞİM	SPACING RING	Ø35.5xØ48x1.3	1
10	712250202010	ŞİM	SPACING RING	Ø35.5xØ48x0.5	1
11	712250202011	ŞİM	SPACING RING	Ø35.5xØ48x0.4	1
12	712250202012	KAMA	KEY	DIN 6885 FORKIN-B 12x8x30	1
13	712250202013	KEÇE	SEAL RING	40x80x10	1
14	712250202014	KÖR KEÇE	COVER	80x10	2
15	712250202015	RULMAN	BEARING	30208	2
16	712250202016	İÇ SEGMAN	INTERNAL CIRCLIP	Ø80x2,5 DIN 472	2
17	712250202017	DIŞ SEGMAN	EXTERNAL CIRCLIP	Ø40x2,5 DIN 471	2
18	712250202018	KEÇE	SEAL RING	35x72x10	1
19	712250202019	RULMAN	BEARING	32207	1
20	712250202020	RULMAN	BEARING	6207	1
21	712250202021	DIŞ SEGMAN	EXTERNAL CIRCLIP	Ø40x2,5 DIN 471	1
22	712250202022	TAPA	PLUG	G3/8"	5
23	712250202023	HAVALANDIRMA TAPASI	VENT PLUG	G3/8"	1
24	712250202024	PUL	WASHER	M10 DIN 125	8
25	712250202025	ALTİKÖŞE BAŞLI CIVATA	HEXAGON HEAD BOLT	M10x25 DIN 933	8
26	712250202026	ŞİM	SPACING RING	Ø69.5xØ79.8x0.6	1
27	712250202027	ŞİM	SPACING RING	Ø69.5xØ79.8x0.6	2

Taxes Excluded

Kayhan Ertugrul Makina has right to change prices without announcement

Delivery Term: EXW Burdur

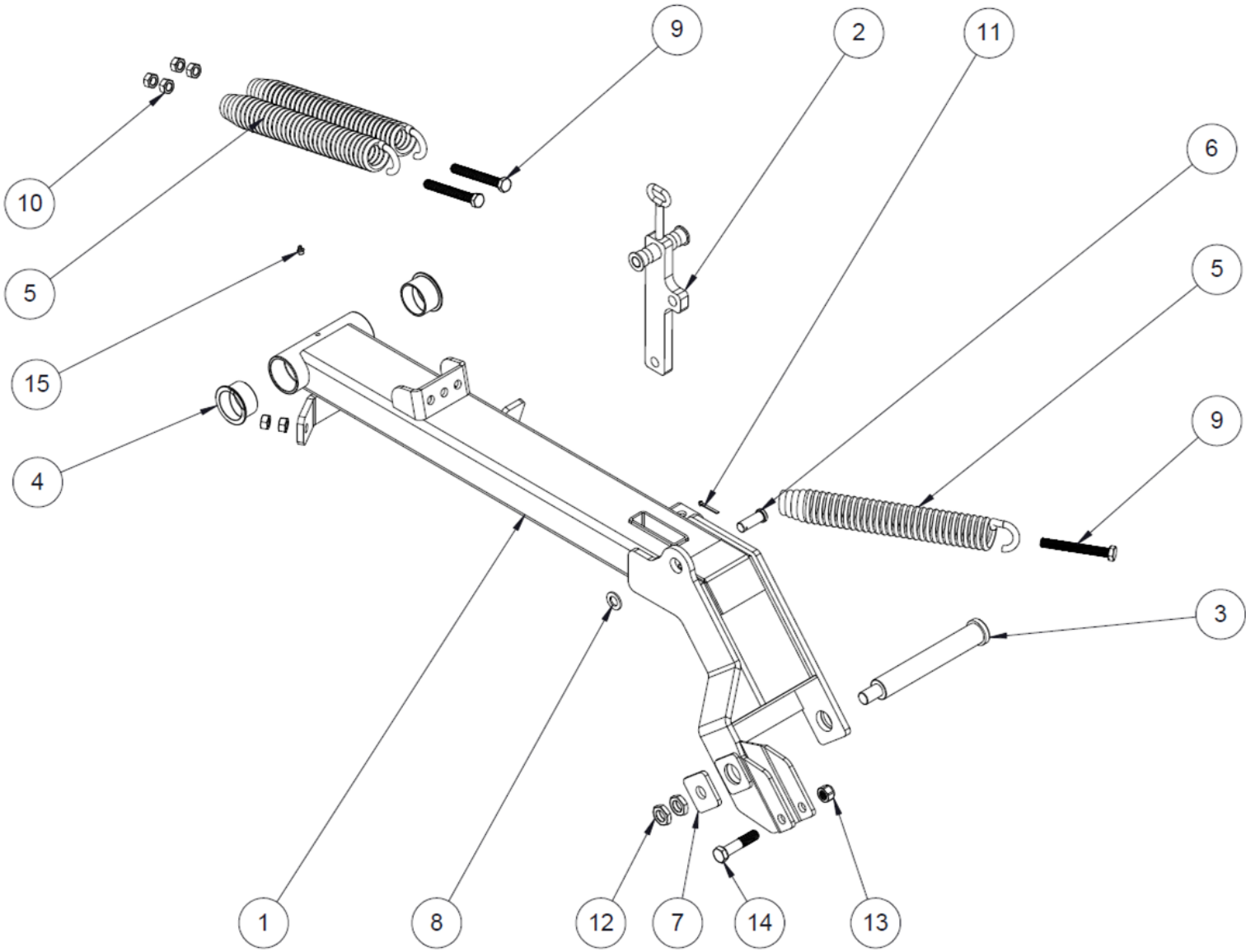
Birim Fiyatlara KDV Dahil Değildir.

Kayhan Ertugrul Makina Haber Vermeksizin Fiyatları Değiştirme Hakkını Saklı Tutar.

Teslim Yeri Firmamız (Burdur).

Nakliye Sırasında Meydana Gelecek Hasarlardan Firmamız Sorumlu Değildir.





C01

DENGE KOLU



## DENGE KOLU

C1

Part No	Stock No (Stok No)	Parça adı	Description	Bilgi Tech Info	Adet Quantity
1	712250301001	DENGE KOLU	BALANCE ARM		1
2	712250301002	KALDIRMA KOLU	LIFTING ARM		1
3	712250301003	MİL	SHAFT	Ø40x304	1
4	712250301004	BURÇ	BUSHING		2
5	712250301005	YAY	SPRING		3
6	712250301006	PİM	PIN		1
7	712250301007	PLAKA	PLATE		1
8	712250301008	PUL	WASHER	Ø19,5xØ35x3	1
9	712250301009	ALTIKÖŞE BAŞLI CIVATA	HEXAGON HEAD BOLT	M16x130 DIN 933	3
10	712250301010	ALTIKÖŞE SOMUN	HEXAGON NUT	M16 DIN 934	6
11	712250301011	KOPİLYA	SPLIT PIN	Ø5x36 DIN 94	1
12	712250301012	KONTRA SOMUN	LOCK NUT	M24x2 DIN 936	2
13	712250301013	FİBRLİ SOMUN	FIBERED NUT	M18 DIN 985	1
14	712250301014	ALTIKÖŞE BAŞLI CIVATA	HEXAGON HEAD BOLT	M18x85 DIN 931	1
15	712250301015	GRESÖRLÜK	GREASE NIPPLE	3/8" DÜZ	1

Taxes Excluded

Kayhan Ertugrul Makina has right to change prices without announcement

Delivery Term: EXW Burdur

Birim Fiyatlara KDV Dahil Değildir.

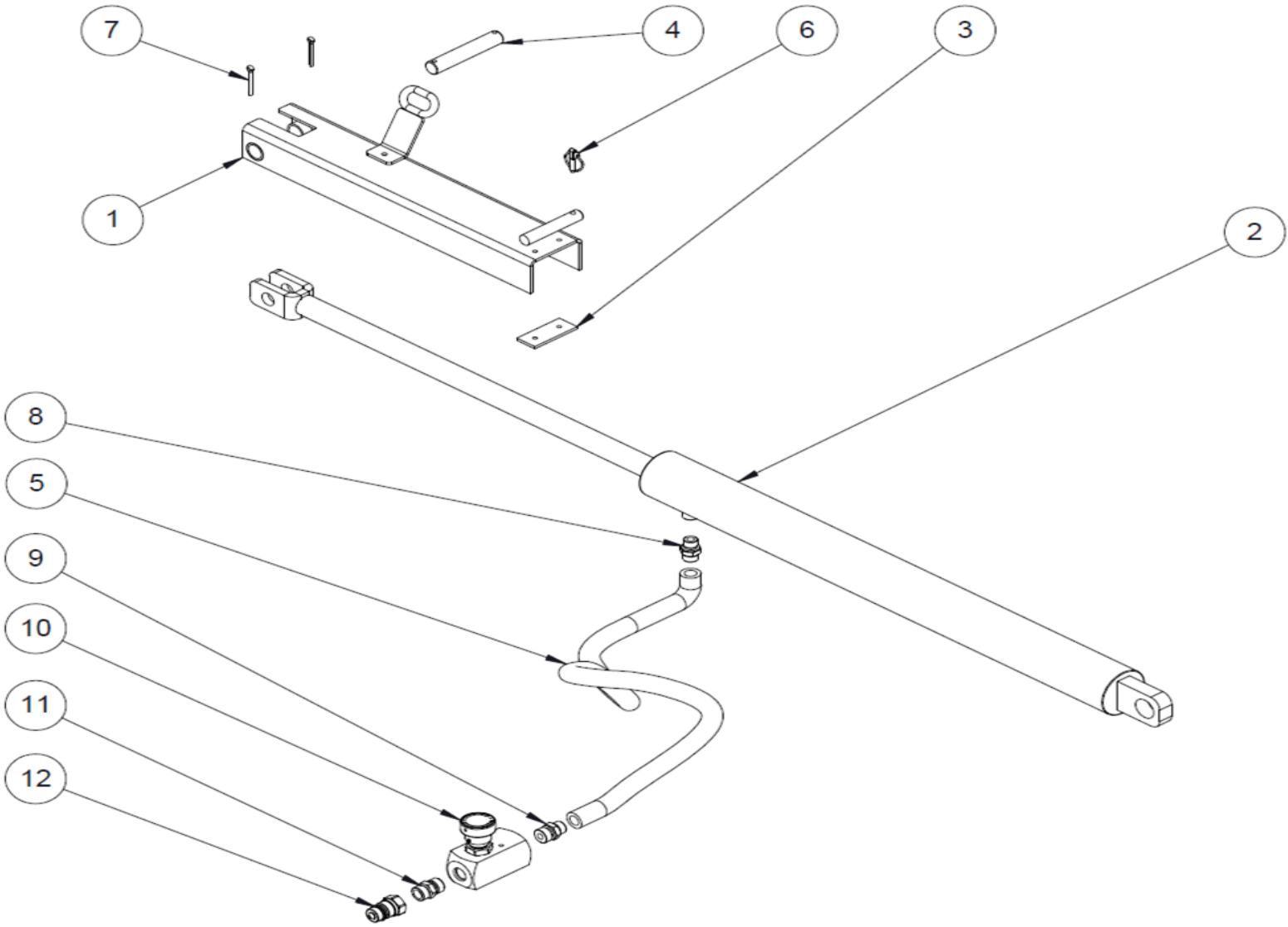
Kayhan Ertuğrul Makina Haber Vermeksizin Fiyatları Değişirme Hakkını Saklı Tutar.

Teslim Yeri Firmamız (Burdur).

Nakliye Sırasında Meydana Gelecek Hasarlardan Firmamız Sorumlu Değildir.

D01

HIDROLIK GRUBU



## HİDROLİK GRUBU

D1

Part No	Stock No (Stok No)	Parça adı	Description	Bilgi Tech Info	Adet Quantity
1	712250401001	SİLİNDİR MUHAFAZA	GUARD		1
2	712250401002	HİDROLİK SİLİNDİR	HYDRAULIC CYLINDER	TEK ETKİLİ	1
3	712250401003	PLASTİK	PLASTIC		1
4	712250401004	SİLİNDİR MİLİ	CYLINDER PIN		1
5	712250401005	HİDROLİK HORTUM	HYDRAULIC HOSE	3/8" I _____	1
6	712250401006	YAYLI PİM	SPRING PIN	Ø6	1
7	712250401007	KOPİLYA	SPLIT PIN	Ø5x36 DIN 94	2
8	712250401008	REKOR	CONNECTOR	G3/8"-M18x1,5	1
9	712250401009	REKOR	CONNECTOR	G1/2"-M18x1,5	1
10	712250401010	AKIŞ KONTROL VALFİ	FLOW CONTROL VALVE	1/2"	1
11	712250401011	REKOR	CONNECTOR	G1/2"-G1/2"	1
12	712250401012	ERKEK JAK	MALE QUICK RELEASE	G1/2"	1

Taxes Excluded

Kayhan Ertugrul Makina has right to change prices without announcement

Delivery Term: EXW Burdur

Birim Fiyatlara KDV Dahil Değildir.

Kayhan Ertugrul Makina Haber Vermeksizin Fiyatları Değıştirme Hakkını Saklı Tutar.

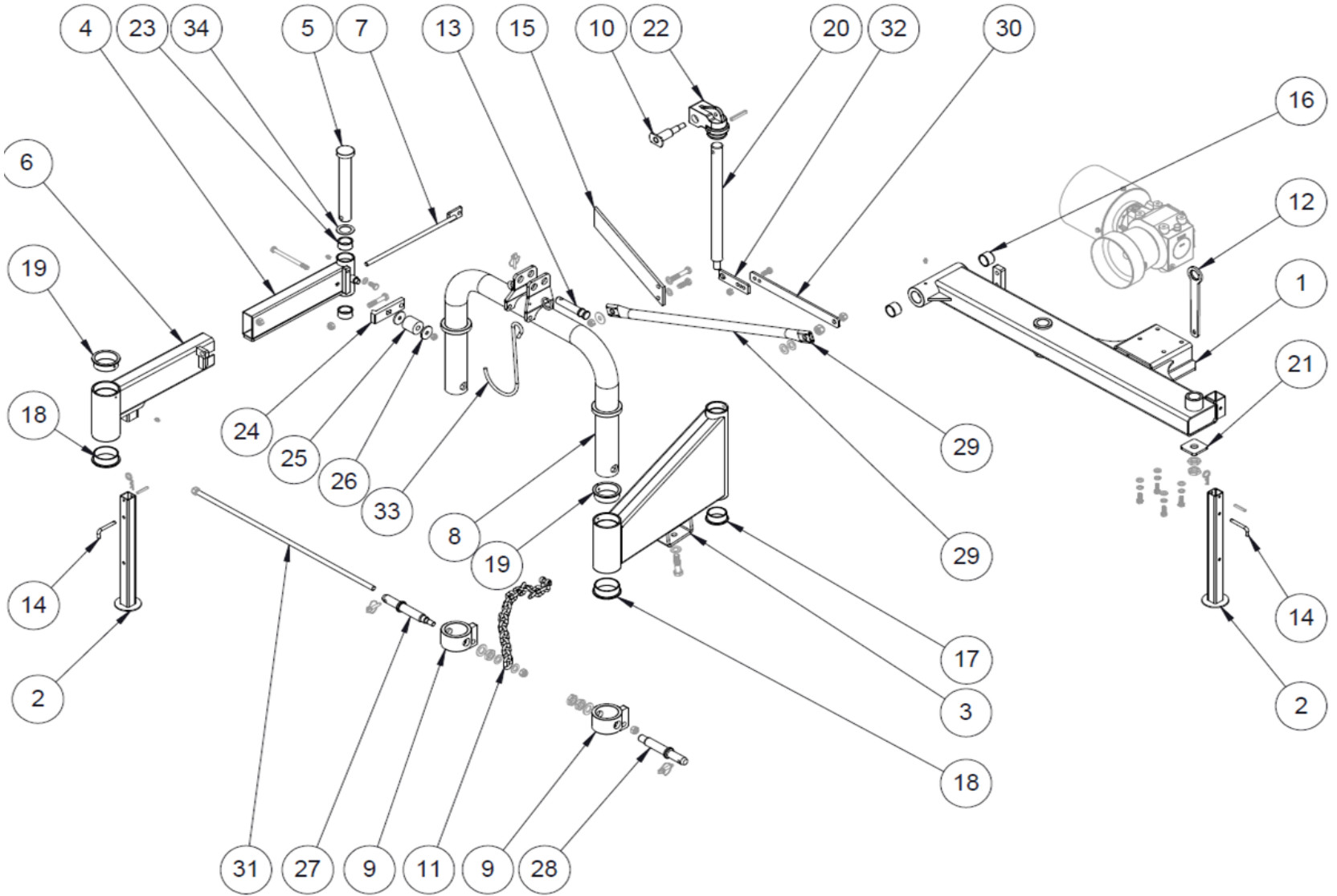
Teslim Yeri Firmamız (Burdur).

Nakliye Sırasında Meydana Gelecek Hasarlardan Firmamız Sorumlu Değildir.

E01

ASKI KOLU

KAYHAN ERTUGRUL  
AKINA



## ASKI KOLU

E1

Part No	Stock No (Stok No)	Parça adı	Description	Bilgi Tech Info	Adet Quantity
1	712250501001	ARKA PROFİL	BACK PROFILE		1
2	712250501002	PARK AYAĞI	PARKING SUPPORT		2
3	712250501003	SOL KOL	LEFT ARM		1
4	712250501004	SAĞ İÇ KOL	RIGHT INSIDE ARM		1
5	712250501005	MİL	SHAFT		1
6	712250501006	SAĞ DIŞ KOL	RIGHT OUTSIDE AMR		1
7	712250501007	PERNO	PIN		1
8	712250501008	3 NOKTA ASKI	3 POINT FRAME		1
9	712250501009	ALT BAĞLANTI	BOTTOM CONNECTION		2
10	712250501010	SİLİNDİR BAĞLANTI MİLİ	CYLINDER CONNECTION PIN		1
11	712250501011	MAPALI ZİNCİR	CHAIN WITH LUG	20 BAKLA M10	1
12	712250501012	ANAHTAR	WRENCH	AA= 36	1
13	712250501013	ORTA KOL PİMİ	MIDLE ARM PIN		1
14	712250501014	PİM	PIN		2
15	712250501015	DAYAMA SACI	STOPER		1
16	712250501016	ANA BURÇ	MAIN BUSHING	Ø45	2
17	712250501017	TEFLON YATAK	TEFLON BUSHING	Ø65	1
18	712250501018	TEFLON YATAK	TEFLON BUSHING	Ø83	2
19	712250501019	TEFLON YATAK	TEFLON BUSHING	Ø83	2
20	712250501020	SOL MİL	LEFT SHAFT		1
21	712250501021	PLAKA	PLATE		1
22	712250501022	DÖKÜM BAŞLIK	CAST HEAD		1
23	712250501023	TEFLON YATAK	TEFLON BUSHING	Ø51	2
24	712250501024	DÖKÜM KİLİT	CAST LOCK		1
25	712250501025	VULKOLLAN	VULKOLLAN	Ø50	1
26	712250501026	PUL	WASHER	Ø50xØ13x5	2
27	712250501027	TRAKTÖR BAĞLANTI SAĞ	TRACTOR CONNECTION RIGHT		1
28	712250501028	TRAKTÖR BAĞLANTI SOL	TRACTOR CONNECTION LEFT		1
29	712250501029	GERGİ KOLU	TENSION ROD		1
30	712250501030	BAĞLANTI LAMASI	CONNECTION PLATE		1
31	712250501031	ARA GERGİ	TENSION ROD	M16	1
32	712250501032	ARA SAC	INTERMEDIATE PLATE		1
33	712250501033	ŞAFT KANCASI	HOOK		1
34	712250501034	ŞİM	SHIMMER	Ø60xØ40x2	1

Taxes Excluded

Makina has right to change prices without announcement

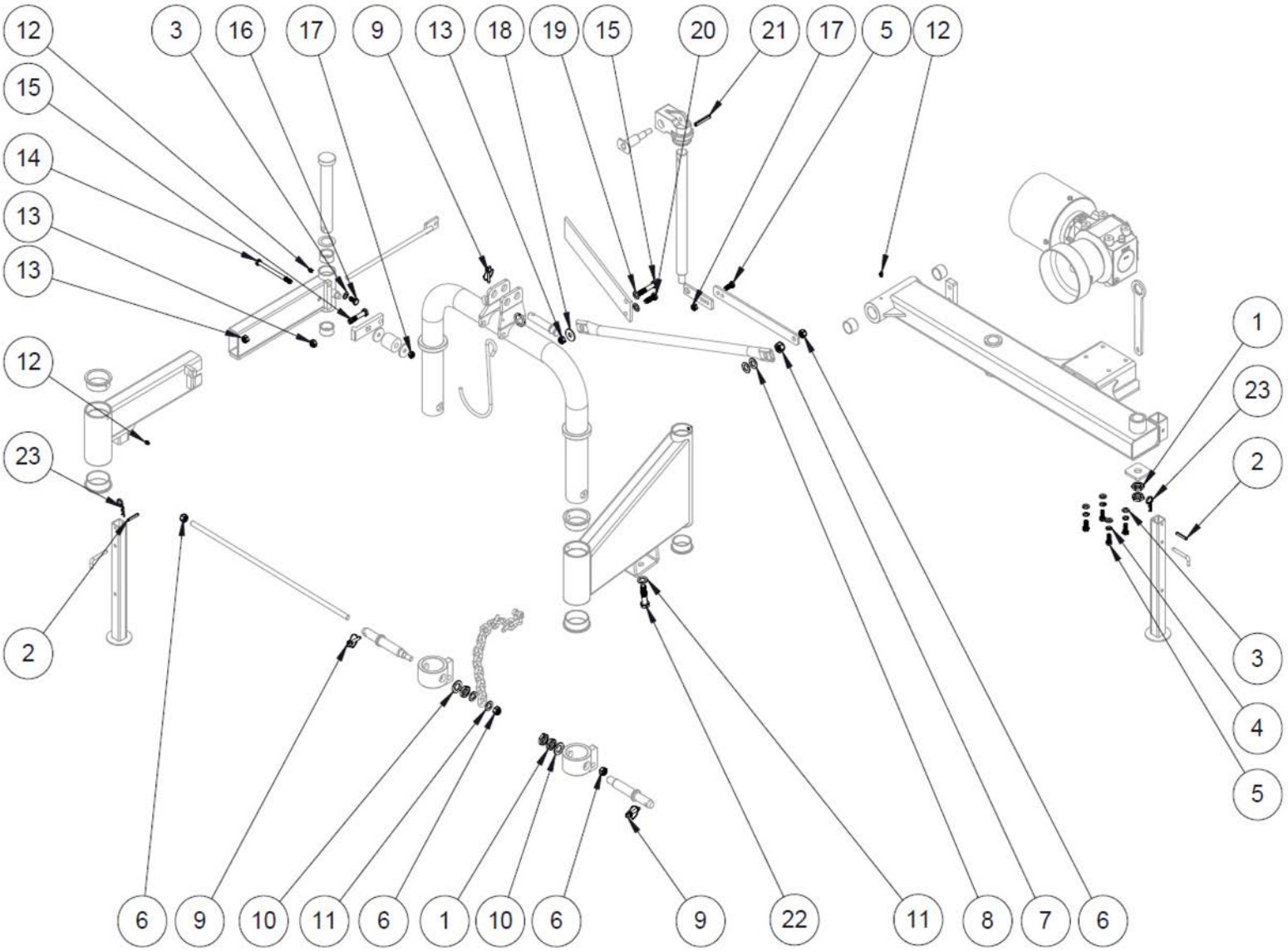
Delivery Term: EXW Burdur

Birim Fiyatlara KDV Dahil Değildir.

Kayhan Ertuğrul Makina Haber Vermeksizin Fiyatları Değiştirme Hakkını Saklı Tutar.

Teslim Yeri Firmamız (Burdur).

Nakliye Sırasında Meydana Gelecek Hasarlardan Firmamız Sorumlu Değildir.



## ASKI KOLU CIVATALARI

E2

Part No	Stock No (Stok No)	Parça adı	Description	Bilgi Tech Info	Adet Quantity
1	712250502001	KONTRA SOMUN	LOCK NUT	M24x2 DIN 936	5
2	712250502002	YARIKLI PİM	SPRING PIN	<del>M24x30 DIN DIN</del> 1481	2
3	712250502003	PUL	WASHER	M12 DIN 125	5
4	712250502004	YAYLI RONDELA	SPRING WASHER	M12 DIN 127	4
5	712250502005	ALTIKÖŞE BAŞLI CIVATA	HEXAGON HEAD BOLT	M12x30 DIN 933	5
6	712250502006	FİBERLİ SOMUN	FIBERED NUT	M16 DIN 985	4
7	712250502007	FİBERLİ SOMUN	FIBERED NUT	M20 DIN 985	1
8	712250502008	PUL	WASHER	M20 DIN 125	2
9	712250502009	YAYLI PİM	SPRING PIN	Ø10	3
10	712250502010	PUL	WASHER	M24 DIN 125	2
11	712250502011	PUL	WASHER	M18 DIN 125	3
12	712250502012	GRESÖRLÜK	GREASE NIPPLE	3/8" DÜZ	5
13	712250502013	FİBERLİ SOMUN	FIBERED NUT	M14 DIN 985	3
14	712250502014	ALTIKÖŞE BAŞLI CIVATA	HEXAGON HEAD BOLT	M12x160 DIN 931	1
15	712250502015	ALTIKÖŞE BAŞLI CIVATA	HEXAGON HEAD BOLT	M14x75 DIN 931	2
16	712250502016	ALTIKÖŞE BAŞLI CIVATA	HEXAGON HEAD BOLT	M12x25 DIN 933	1
17	712250502017	FİBERLİ SOMUN	FIBERED NUT	M12 DIN 985	2
18	712250502018	GENİŞ RONDELA	LARGE SIZE WASHER	M14 DIN 9021	1
19	712250502019	PUL	WASHER	M14 DIN 125	2
20	712250502020	ALTIKÖŞE BAŞLI CIVATA	HEXAGON HEAD BOLT	M14x40 DIN 933	1
21	712250502021	YARIKLI PİM	SPRING PIN	<del>M12x70 DIN DIN</del> 1481	1
22	712250502022	ALTIKÖŞE BAŞLI CIVATA	HEXAGON HEAD BOLT	M18x75 DIN931	1
23	712250502023	FİRKETE PİM	SPRING PIN	Ø3	2

Taxes Excluded

Kayhan Ertugrul Makina has right to change prices without announcement

Delivery Term: EXW Burdur

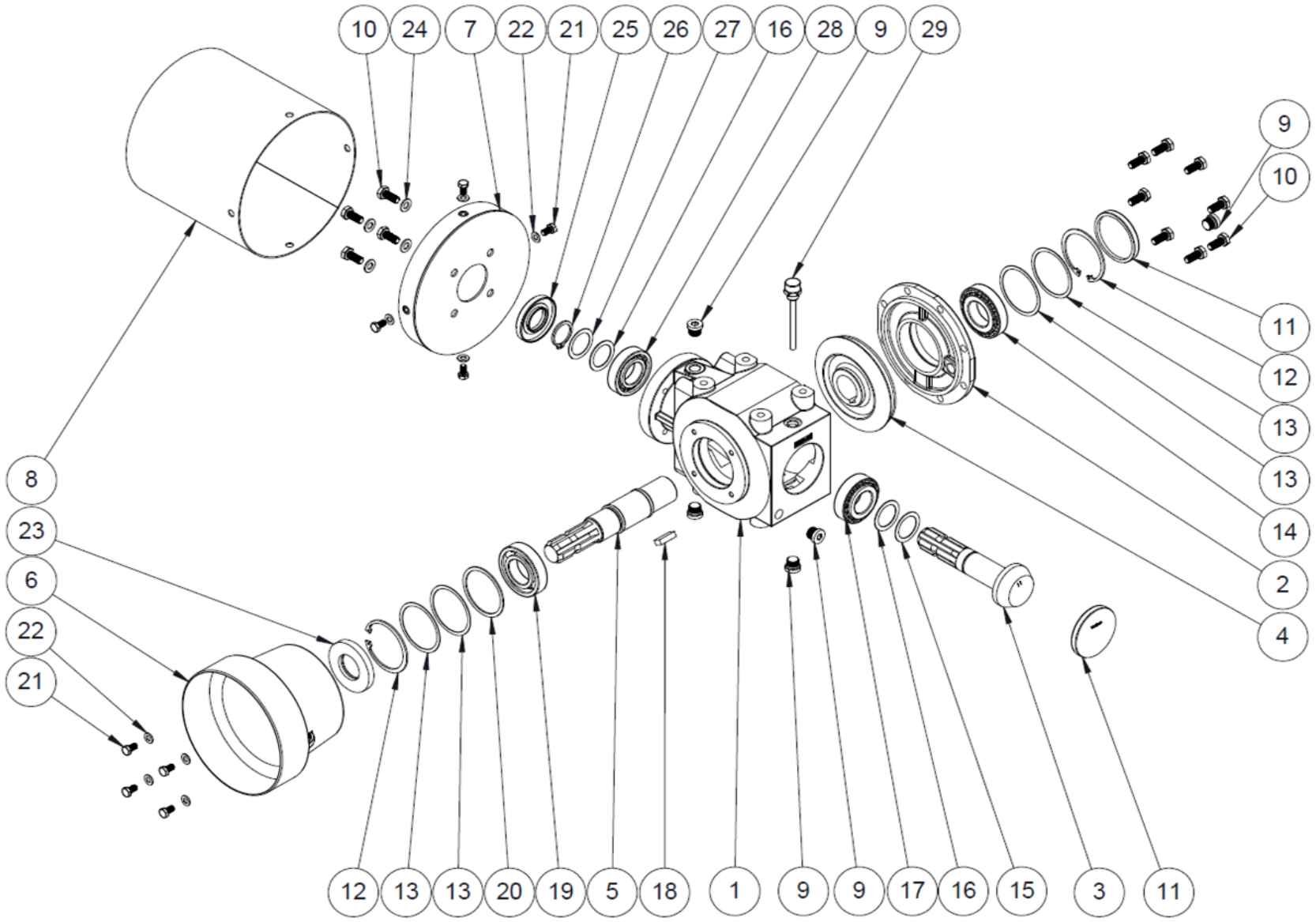
Birim Fiyatlara KDV Dahil Değildir.

Kayhan Ertugrul Makina Haber Vermeksizin Fiyatları Değıştirme Hakkını Saklı Tutar.

Teslim Yeri Firmamız (Burdur).

Nakliye Sırasında Meydana Gelecek Hasarlardan Firmamız Sorumlu Değildir.





E03

GIRIŞ ŞANZIMAN

KAYHAN ERTUGRUL  
AKINA

## GİRİŞ ŞANZIMAN

E3

Part No	Stock No (Stok No)	Parça adı	Description	Bilgi Tech Info	Adet Quantity
1	712250503001	GÖVDE	BODY		1
2	712250503002	KAPAK	COVER		1
3	712250503003	KONİK DİŞLİ MİL	SHAFT WITF CONE GEAR	Z= 11	1
4	712250503004	KONİK DİŞLİ	CONE GEAR	Z= 28	1
5	712250503005	FREZELİ MİL	SPLINED SHAFT	1 3/8" Z6	1
6	712250503006	PLASTİK MUHAFAZA	PLASTIC GUARD		1
7	712250503007	MUHAFAZA BAĞLANTI PLAKASI	GUARD CONNECTION PLATE		1
8	712250503008	MUHAFAZA	GUARD		1
9	712250503009	TAPA	PLUG	G3/8"	5
10	712250503010	ALTIKÖŞE BAŞLI CIVATA	HEXAGON HEAD BOLT	M10x25 DIN 933	12
11	712250503011	KÖR KEÇE	COVER	80x10	2
12	712250503012	İÇ SEGMAN	INTERNAL CIRCLIP	Ø80x2,5 DIN 472	2
13	712250503013	ŞİM	SPACING RING	Ø69.5xØ79.8x0.6	4
14	712250503014	RULMAN	BEARING	30208	1
15	712250503015	ŞİM	SPACING RING	Ø35.5xØ48x1	1
16	712250503016	ŞİM	SPACING RING	Ø35.5xØ48x1.3	2
17	712250503017	RULMAN	BEARING	32207	1
18	712250503018	KAMA	KEY	DIN 6857 FORM-B 12x8x30	1
19	712250503019	RULMAN	BEARING	6208	1
20	712250503020	ŞİM	SPACING RING	Ø69.5xØ79.8x0.6	1
21	712250503021	ALTIKÖŞE BAŞLI CIVATA	HEXAGON HEAD BOLT	M8x15 DIN 933	8
22	712250503022	PUL	WASHER	M8 DIN 125	8
23	712250503023	KEÇE	SEAL RING	40x80x10	1
24	712250503024	PUL	WASHER	M10 DIN 125	4
25	712250503025	KEÇE	SEAL RING	35x72x10	1
26	712250503026	DIŞ SEGMAN	EXTERNAL CIRCLIP	Ø35x2,5 DIN 471	1
27	712250503027	ŞİM	SPACING RING	Ø35.5xØ48x0.5	1
28	712250503028	RULMAN	BEARING	6207	1
29	712250503029	HAVALANDIRMA TAPASI	VENT PLUG	G3/8"	1

Taxes Excluded

Kayhan Ertugrul Makina has right to change prices without announcement

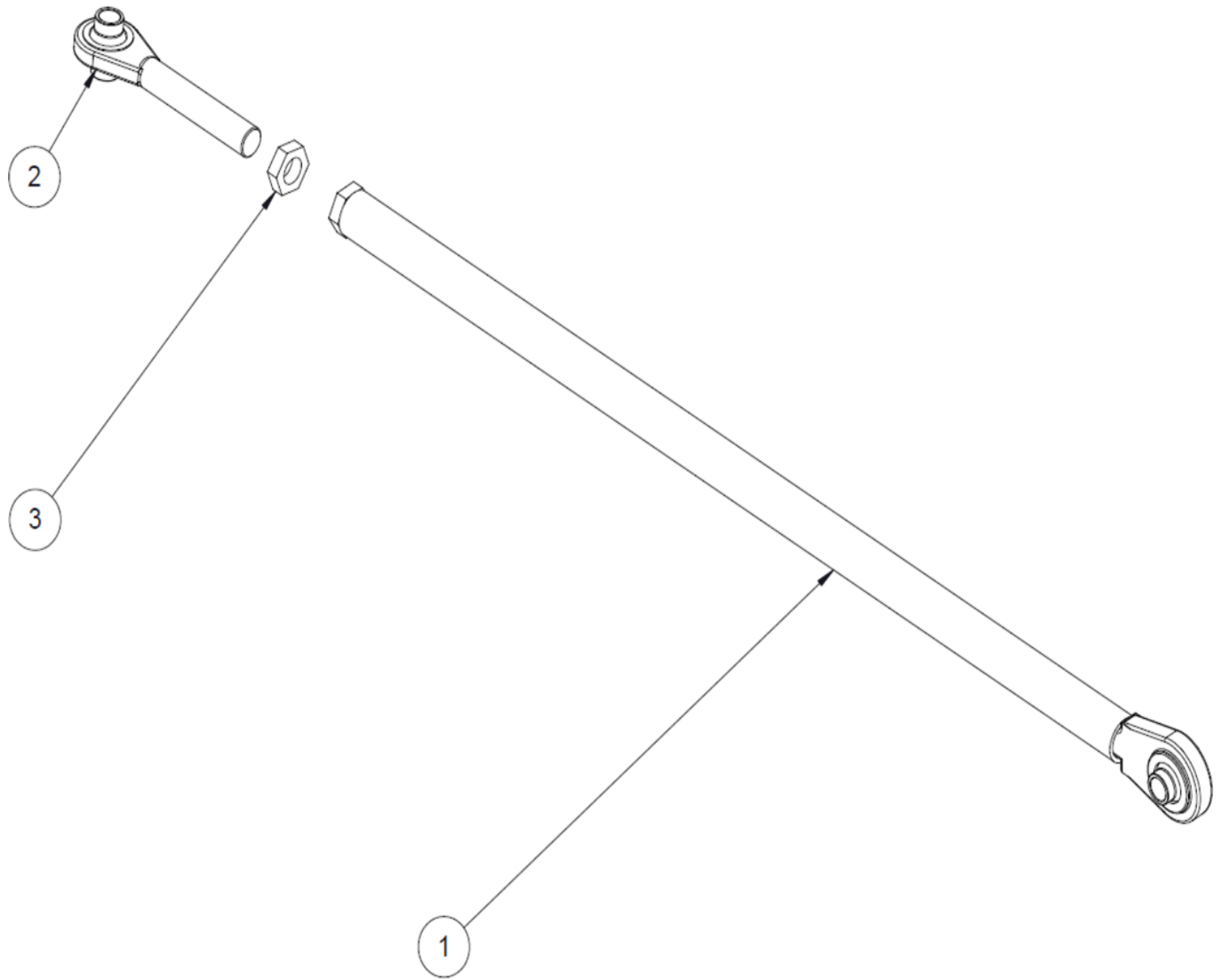
Delivery Term: EXW Burdur

Birim Fiyatlara KDV Dahil Değildir.

Kayhan Ertugrul Makina Haber Vermeksizin Fiyatları Değiştirme Hakkını Saklı Tutar.

Teslim Yeri Firmamız (Burdur).

Nakliye Sırasında Meydana Gelecek Hasarlardan Firmamız Sorumlu Değildir.



**TAHRİK KOLU****F1**

<b>Part No</b>	<b>Stock No (Stok No)</b>	<b>Parça adı</b>	<b>Description</b>	<b>Bilgi Tech Info</b>	<b>Adet Quantity</b>
1	712250601001	TAHRİK KOLU	ACTUATOR		1
2	712250601002	AYAR BAŞLIĞI	ADJUSTING HEAD	M22	1
3	712250601003	ALTIKÖŞE SOMUN	HEXAGON HEAD NUT	M22 DIN 434	1

Taxes Excluded

Kayhan Ertugrul Makina has right to change prices without announcement

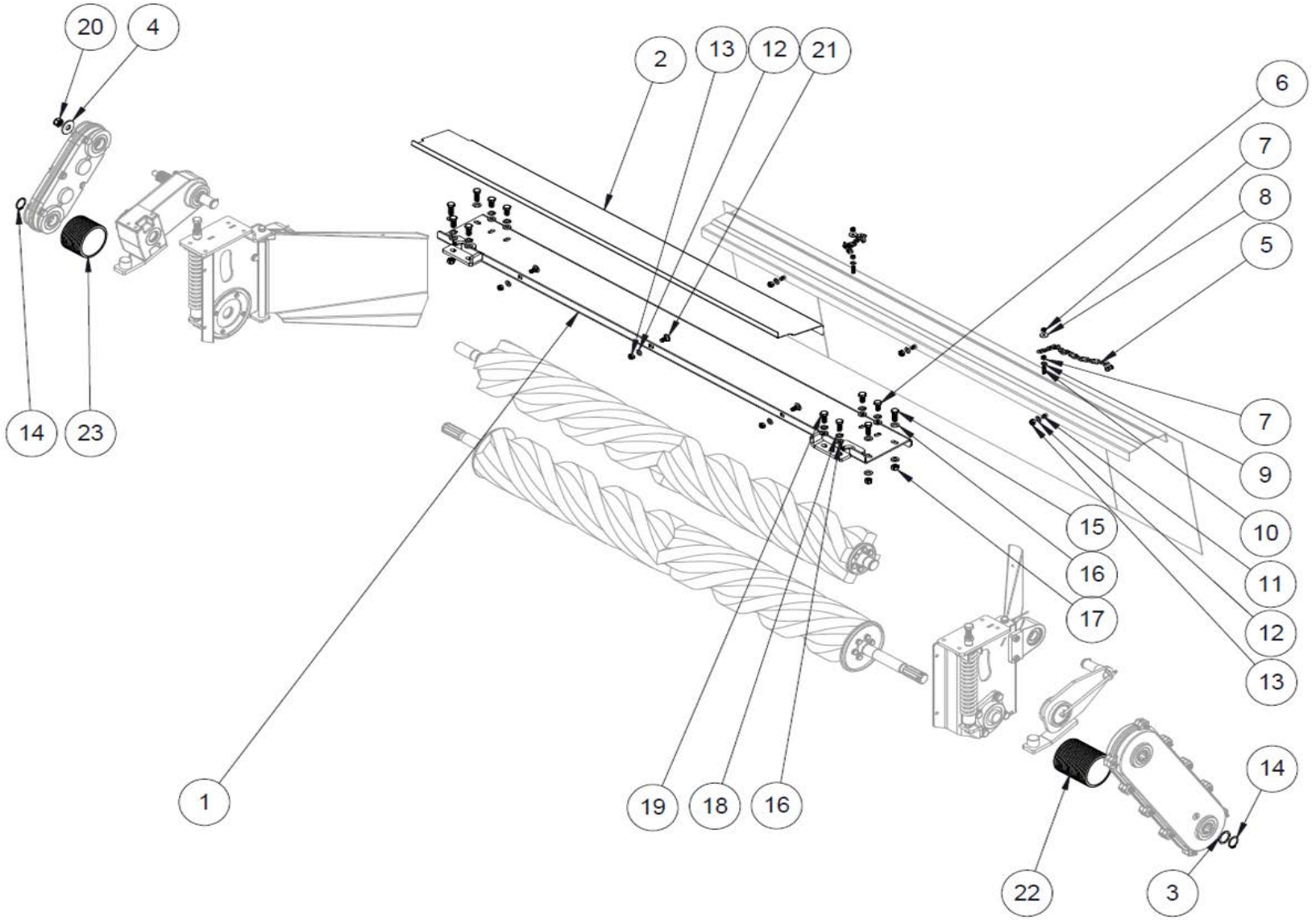
Delivery Term: EXW Burdur

Birim Fiyatlara KDV Dahil Değildir.

Kayhan Ertugrul Makina Haber Vermeksizin Fiyatları Değıştirme Hakkını Saklı Tutar.

Teslim Yeri Firmamız (Burdur).

Nakliye Sırasında Meydana Gelecek Hasarlardan Firmamız Sorumlu Değildir.



G01

KOŞULLANDIRICI ÜNİTE

KAYHAN  
ERTUĞRUL  
AKINA

## KOŞULLANDIRICI ÜNİTE

G1

Part No	Stock No (Stok No)	Parça adı	Description	Bilgi Tech Info	Adet Quantity
1	712250701001	ÜNİTE BAĞLANTI PLAKASI	UNIT CONNECTION PLATE		1
2	712250701002	ÜST KAPAK	TOP COVER		1
3	712250701003	PUL	WASHER	Ø45xØ35x1,5	1
4	712250701004	PUL	WASHER	Ø48xØ18x4	1
5	712250701005	MAPALI ZİNCİR	CHAIN WITH LUG	M6	2
6	712250701006	ALTIKÖŞE BAŞLI CIVATA	HEXAGON HEAD BOLT	M12x25 DIN 933	4
7	712250701007	FİBERLİ SOMUN	FIBERED NUT	M8 DIN 985	4
8	712250701008	GENİŞ PUL	LARGE SIZE WASHER	M8 DIN 9021	2
9	712250701009	PUL	WASHER	M8 DIN 125	4
10	712250701010	ALTIKÖŞE BAŞLI CIVATA	HEXAGON HEAD BOLT	M8x30 DIN 933	2
11	712250701011	ALTIKÖŞE BAŞLI CIVATA	HEXAGON HEAD BOLT	M10x20 DIN 933	3
12	712250701012	PUL	WASHER	M10 DIN 125	9
13	712250701013	FİBERLİ SOMUN	FIBERED NUT	M10 DIN 985	6
14	712250701014	DIŞ SEGMAN	EXTERNAL CIRCLIP	Ø40x2,5 DIN 471	2
15	712250701015	ALTIKÖŞE BAŞLI CIVATA	HEXAGON HEAD BOLT	M12x35 DIN 931	4
16	712250701016	PUL	WASHER	M12 DIN 125	16
17	712250701017	FİBERLİ SOMUN	FIBERED NUT	M12 DIN 985	4
18	712250701018	YAYLI RONDELA	SPRING WASHER	M12 DIN 127	8
19	712250701019	ALTIKÖŞE BAŞLI CIVATA	HEXAGON HEAD BOLT	M12x30 DIN 933	4
20	712250701020	FİBERLİ SOMUN	FIBERED NUT	M16 DIN 985	1
21	712250701021	ALTIKÖŞE BAŞLI CIVATA	HEXAGON HEAD BOLT	M10x25 DIN 933	3
22	712250701022	KORUGE BORU	CORRUGATED PIPE	Ø100x130	1
23	712250701023	KORUGE BORU	CORRUGATED PIPE	Ø100x80	2

Taxes Excluded

Kayhan Ertugrul Makina has right to change prices without announcement

Delivery Term: EXW Burdur

Birim Fiyatlara KDV Dahil Değildir.

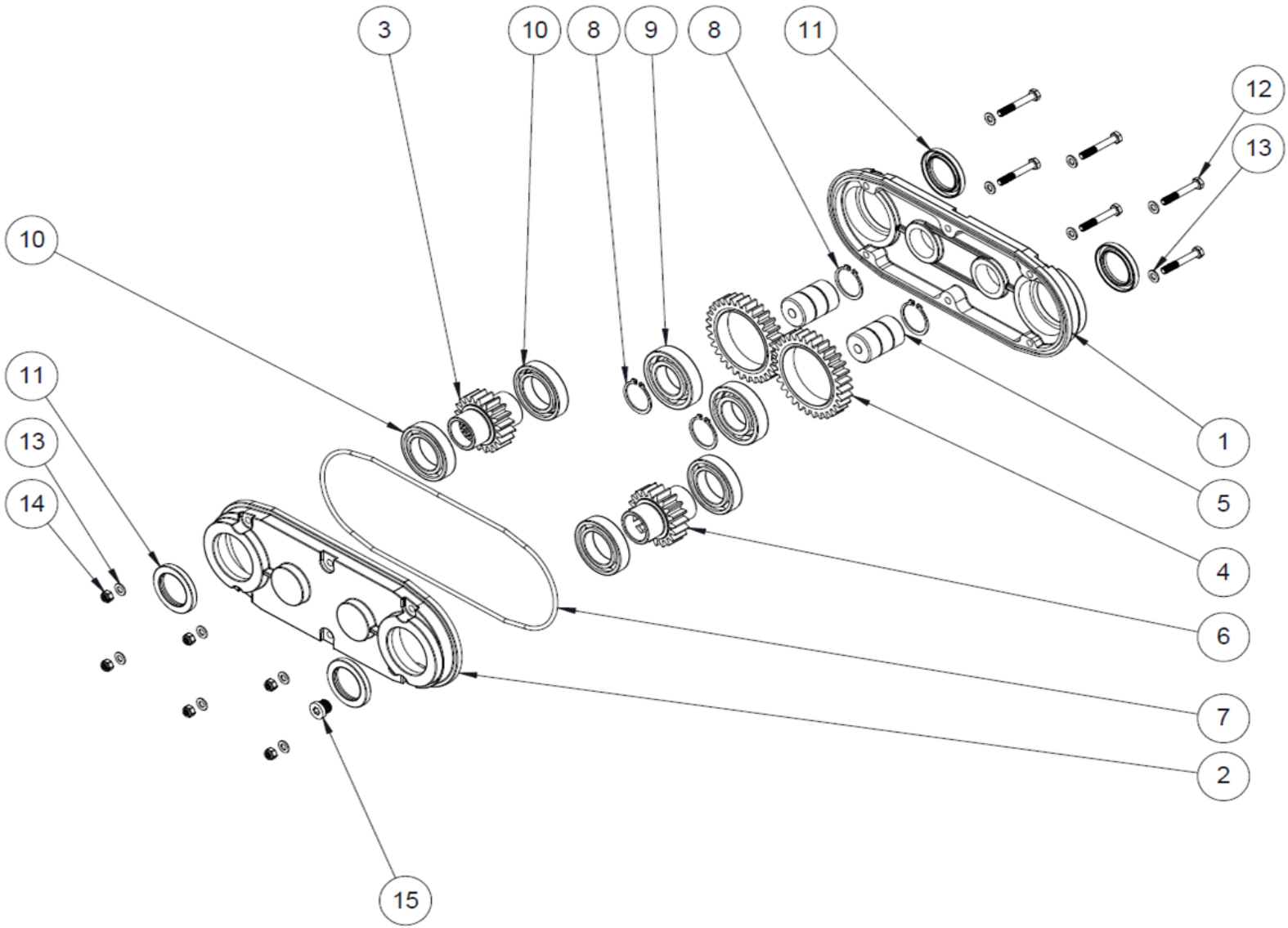
Kayhan Ertuğrul Makina Haber Vermeksizin Fiyatları Değiştirme Hakkını Saklı Tutar.

Teslim Yeri Firmamız (Burdur).

Nakliye Sırasında Meydana Gelecek Hasarlardan Firmamız Sorumlu Değildir.

G02

DIŞ ŞANZİMAN



## DIŞ ŞANZIMAN

G2

Part No	Stock No (Stok No)	Parça adı	Description	Bilgi Tech Info	Adet Quantity
1	712250702001	ŞANZIMAN GÖVDE İÇ	GEARBOX BODY INSIDE		1
2	712250702002	ŞANZIMAN GÖVDE DIŞ	GEARBOX BODY OUTSIDE		1
3	712250702003	DIŞLİ (İNCE FREZELİ)	GEAR(FINE SPLINED)	Z= 20	1
4	712250702004	DIŞLİ	GEAR	Z= 31	2
5	712250702005	PERNO	PIN		2
6	712250702006	DIŞLİ(KALIN FREZELİ)	GEAR (COARSE SPLINED)	Z= 20	1
7	712250702007	O-RİNG	O-RING		1
8	712250702008	DIŞ SEGMAN	EXTERNAL CIRCLIP	Ø40 DIN 471	4
9	712250702009	RULMAN	BEARING	6208	2
10	712250702010	RULMAN	BEARING	6009	4
11	712250702011	KEÇE	SEAL RING	45x65x8	4
12	712250702012	ALTIKÖŞE BAŞLI CIVATA	HEXAGON HEAD BOLT	M8x55 DIN 933	6
13	712250702013	PUL	WASHER	M8 DIN 125	12
14	712250702014	FİBERLİ SOMUN	FIBERED NUT	M8 DIN 985	6
15	712250702015	TAPA	PLUG	G3/8"	1

Taxes Excluded

Kayhan Ertugrul Makina has right to change prices without announcement

Delivery Term: EXW Burdur

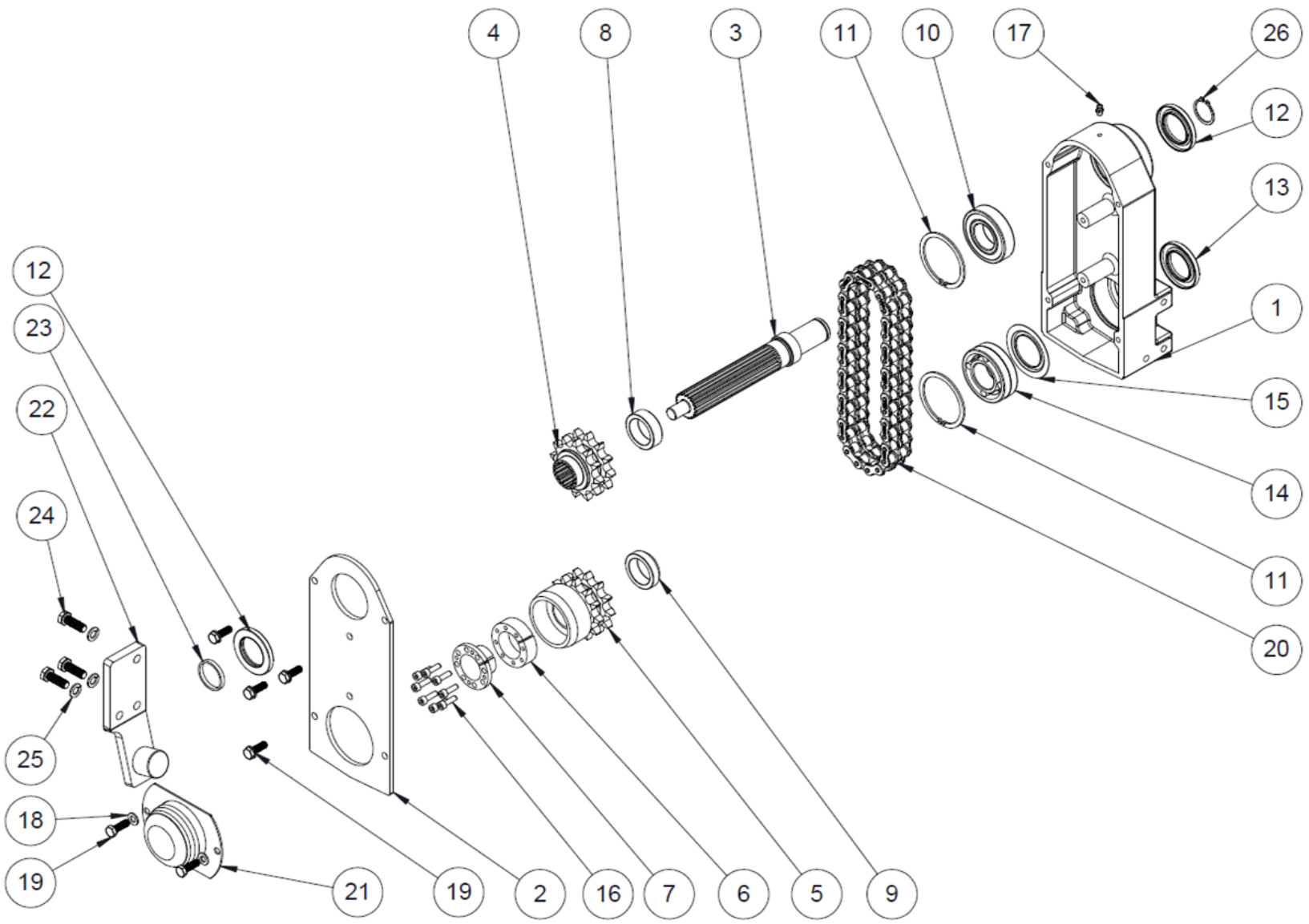
Birim Fiyatlara KDV Dahil Değildir.

Kayhan Ertuğrul Makina Haber Vermeksizin Fiyatları Değiştirme Hakkını Saklı Tutar.

Teslim Yeri Firmamız (Burdur).

Nakliye Sırasında Meydana Gelecek Hasarlardan Firmamız Sorumlu Değildir.





G03

İÇ ŞANZMAN



## İÇ ŞANZIMAN

G3

Part No	Stock No (Stok No)	Parça adı	Description	Bilgi Tech Info	Adet Quantity
1	712250703001	ŞANZIMAN GÖVDE	GEARBOX BODY		1
2	712250703002	ŞANZIMAN KAPAĞI	GEARBOX COVER		1
3	712250703003	FREZELİ MİL	SPLINED SHAFT		1
4	712250703004	ZİNCİR DİŞLİ	CHAIN GEAR	12B2 Z=12	1
5	712250703005	KONİK SIKMALI ZİNCİR DİŞLİ	CHAIN GEAR	12B2 Z= 12	1
6	712250703006	KONİK SIKMA	TAPER LOCK		1
7	712250703007	KONİK	TAPER		1
8	712250703008	ARA BORU	SPACER		1
9	712250703009	KONİK ARA BORU	TAPER SPACER		1
10	712250703010	RULMAN	BEARING	6207 2RS	1
11	712250703011	İÇ SEGMAN	INTERNAL CIRCLIP	Ø72x2,5 DIN 472	2
12	712250703012	KEÇE	SEAL RING	40x62x7	2
13	712250703013	KEÇE	SEAL RING	38x62x7	1
14	712250703014	RULMAN	BEARING	22207	1
15	712250703015	RULMAN KAPAĞI	BEARING COVER	22207 JV	1
16	712250703016	İMBUS CIVATA	SOCKET HEAD SCREW	M6x20 DIN 912	8
17	712250703017	GRESÖRLÜK	GREASE NIPPLE	1/4" DÜZ	1
18	712250703018	PUL	WASHER	M8 DIN 125	6
19	712250703019	ALTIKÖŞE BAŞLI CIVATA	HEXAGON HEAD BOLT	M8x25 DIN 933	6
20	712250703020	ZİNCİR	CHAIN	12B-2 34 BAKLA	1
21	712250703021	KAPAK	COVER		1
22	712250703022	BASKI PLAKASI	PRESSER PLATE		1
23	712250703023	ARA BURÇ	SPACER		1
24	712250703024	ALTIKÖŞE BAŞLI CIVATA	HEXAGON HEAD BOLT	M10x30 DIN 933	3
25	712250703025	YAYLI RONDELA	SPRING WASHER	M10 DIN 127	3
26	712250703026	DİŞ SEGMAN	INTERNEL CIRCLIP	Ø30 DIN 471	1

Taxes Excluded

Kayhan Ertugrul Makina has right to change prices without announcement

Delivery Term: EXW Burdur

Birim Fiyatlara KDV Dahil Değildir.

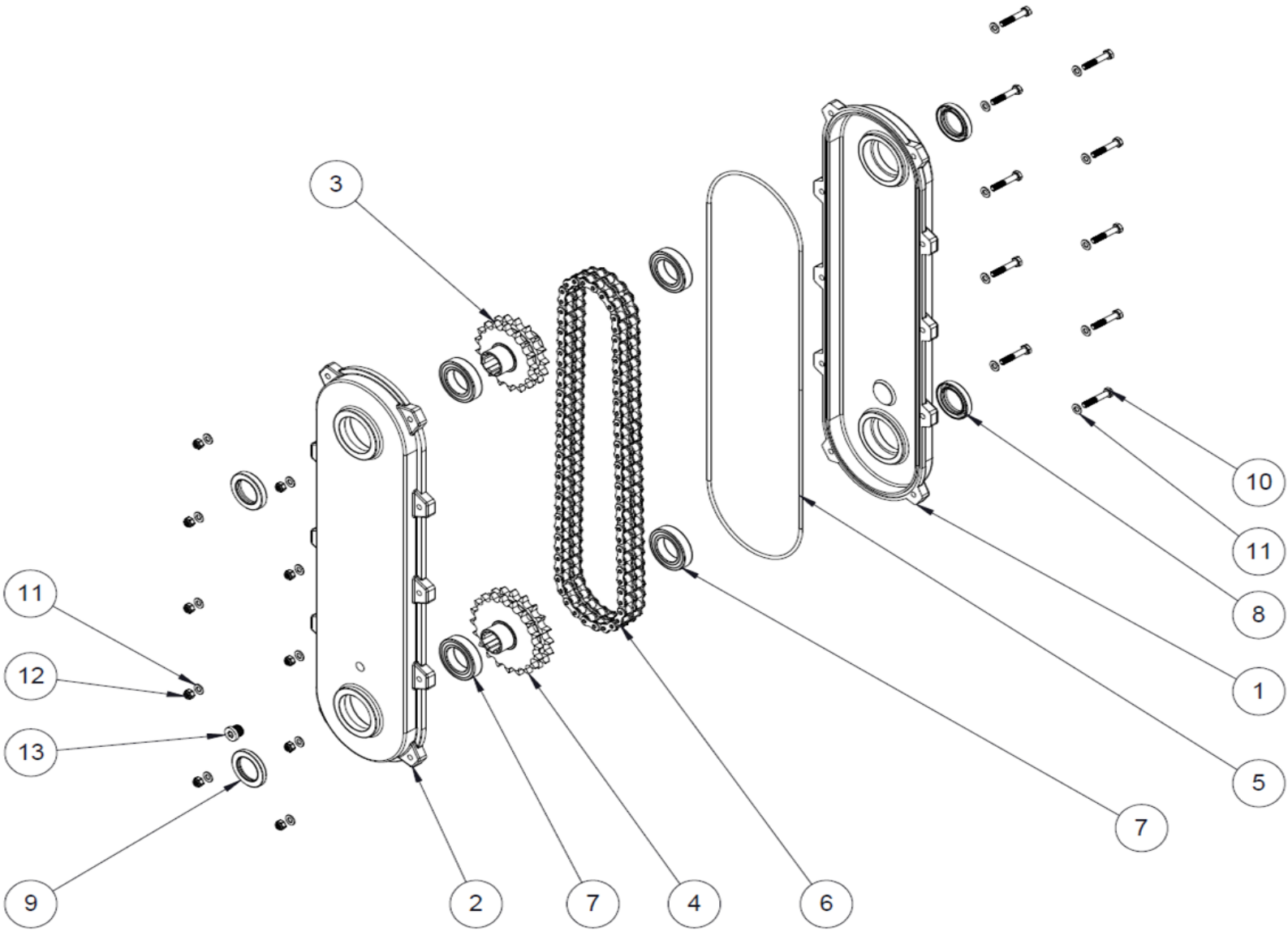
Kayhan Ertugrul Makina Haber Vermeksizin Fiyatları Değiştirme Hakkını Saklı Tutar.

Teslim Yeri Firmamız (Burdur).

Nakliye Sırasında Meydana Gelecek Hasarlardan Firmamız Sorumlu Değildir.

G04

KOŞULLANDIRICI GİRİŞ ŞANZİMAN



## KOŞULLANDIRICI GİRİŞ ŞANZİMAN

G4

Part No	Stock No (Stok No)	Parça adı	Description	Bilgi Tech Info	Adet Quantity
1	712250704001	ŞANZİMAN GÖVDESİ İÇ	GEARBOX BODY INSIDE		1
2	712250704002	ŞANZİMAN GÖVDESİ DIŞ	GEARBOX BODY OUTSIDE		1
3	712250704003	ZİNCİR DİŞLİ	CHAIN GEAR	12B-2 Z=17	1
4	712250704004	ZİNCİR DİŞLİ	CHAIN GEAR	12B-2 Z=20	1
5	712250704005	O-RİNG	O-RING		1
6	712250704006	ZİNCİR	CHAIN	12B-2	1
7	712250704007	RULMAN	BEARING	6008-2RS	4
8	712250704008	KECE	SEAL RING	40x60x10	3
9	712250704009	KECE	SEAL RING	40x60x7	1
10	712250704010	ALTIKÖŞE BAŞLI CIVATA	HEXAGON HEAD BOLT	M8x45 DIN 931	10
11	712250704011	PUL	WASHER	M8 DIN 125	20
12	712250704012	FİBERLİ SOMUN	FIBERED NUT	M8 DIN 985	10
13	712250704013	TAPA	PLUG	G3/8"	1

Taxes Excluded

Kayhan Ertugrul Makina has right to change prices without announcement

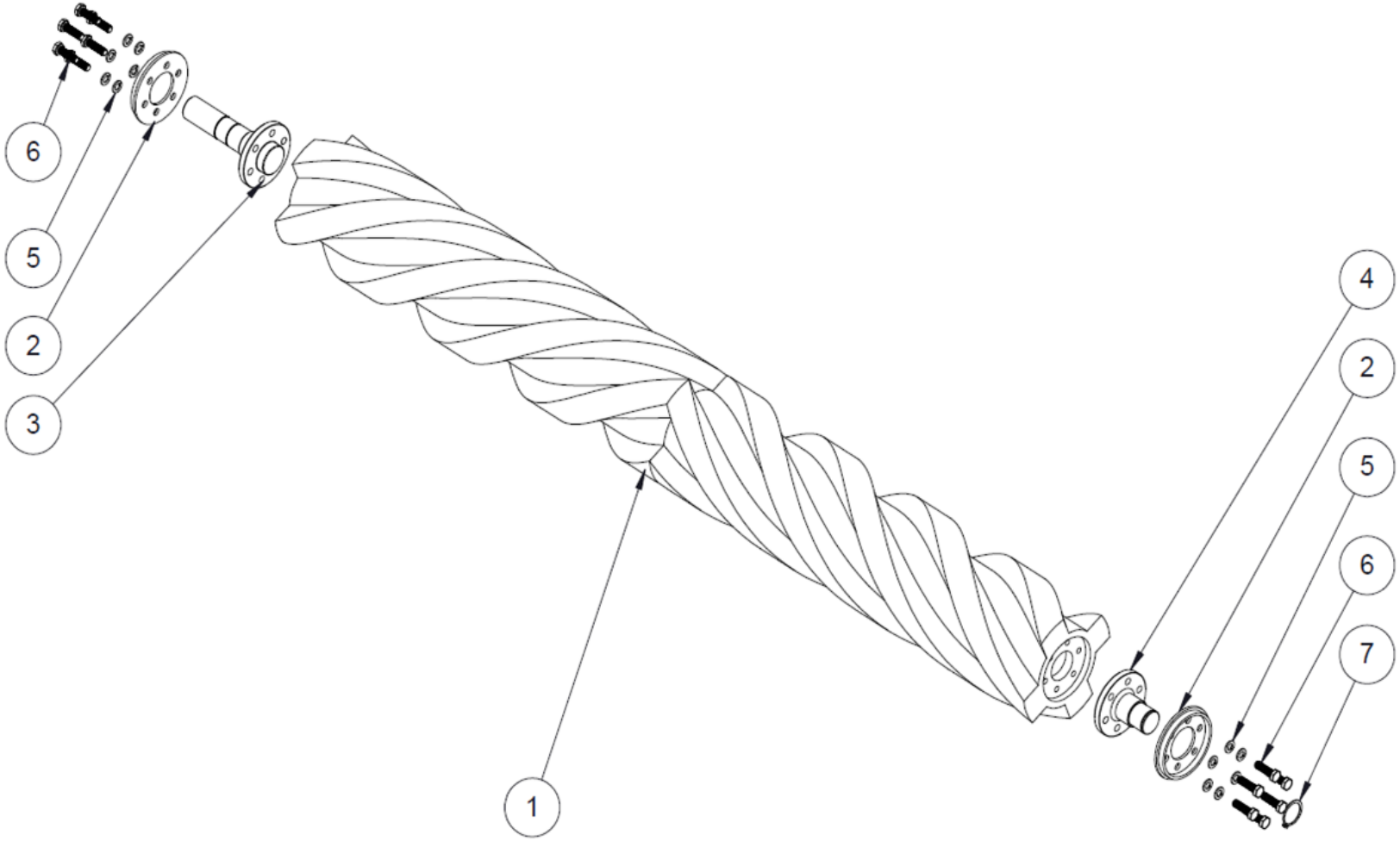
Delivery Term: EXW Burdur

Birim Fiyatlara KDV Dahil Değildir.

Kayhan Ertugrul Makina Haber Vermeksizin Fiyatları Değiştirme Hakkını Saklı Tutar.

Teslim Yeri Firmamız (Burdur).

Nakliye Sırasında Meydana Gelecek Hasarlardan Firmamız Sorumlu Değildir.



G05

ÜST SİLİNDİR



## ÜST SİLİNDİR

G5

Part No	Stock No (Stok No)	Parça adı	Description	Bilgi Tech Info	Adet Quantity
1	712250705001	SİLİNDİR	CYLINDER		1
2	712250705002	KAPAK	COVER		2
3	712250705003	SAĞ MUYLU	RIGHT TRUNNION		1
4	712250705004	SOL MUYLU	LEFT TRUNNION		1
5	712250705005	YAYLI RONDELA	SPRING WASHER	M10 DIN 127	12
6	712250705006	ALTIKÖŞE BAŞLI CIVATA	HEXAGON HEAD BOLT	M10x55 DIN 934 10.9	12
7	712250705007	DIŞ SEGMAN	EXTERNAL CIRCLIP	Ø40x2,5 DIN 471	1

Taxes Excluded

Kayhan Ertugrul Makina has right to change prices without announcement

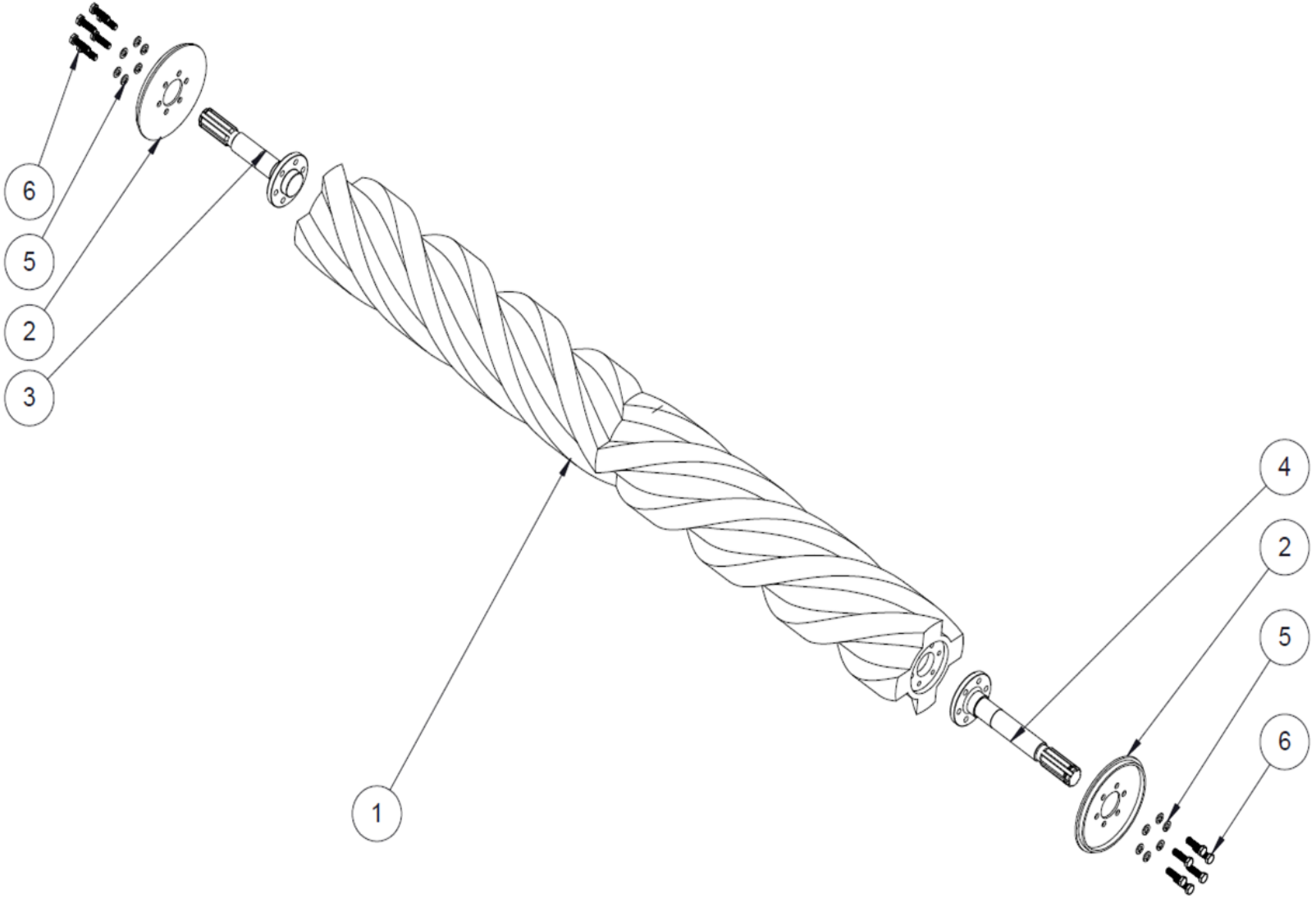
Delivery Term: EXW Burdur

Birim Fiyatlara KDV Dahil Değildir.

Kayhan Ertuğrul Makina Haber Vermeksizin Fiyatları Değişirme Hakkını Saklı Tutar.

Teslim Yeri Firmamız (Burdur).

Nakliye Sırasında Meydana Gelecek Hasarlardan Firmamız Sorumlu Değildir.



G06

ALT SILINDIR



## ALT SİLİNDİR

G6

Part No	Stock No (Stok No)	Parça adı	Description	Bilgi Tech Info	Adet Quantity
1	712250706001	SİLİNDİR	CYLINDER		1
2	712250706002	KAPAK	COVER		2
3	712250706003	SAĞ MUYLU	RIGHT TRUNNION		1
4	712250706004	SOL MUYLU	LEFT TRUNNION		1
5	712250706005	YAYLI RONDELA	SPRING WASHER	M10 DIN 127	12
6	712250706006	ALTIKÖŞE BAŞLI CIVATA	HEXAGON HEAD BOLT	M10X55 DIN 934 10.9	12

Taxes Excluded

Kayhan Ertugrul Makina has right to change prices without announcement

Delivery Term: EXW Burdur

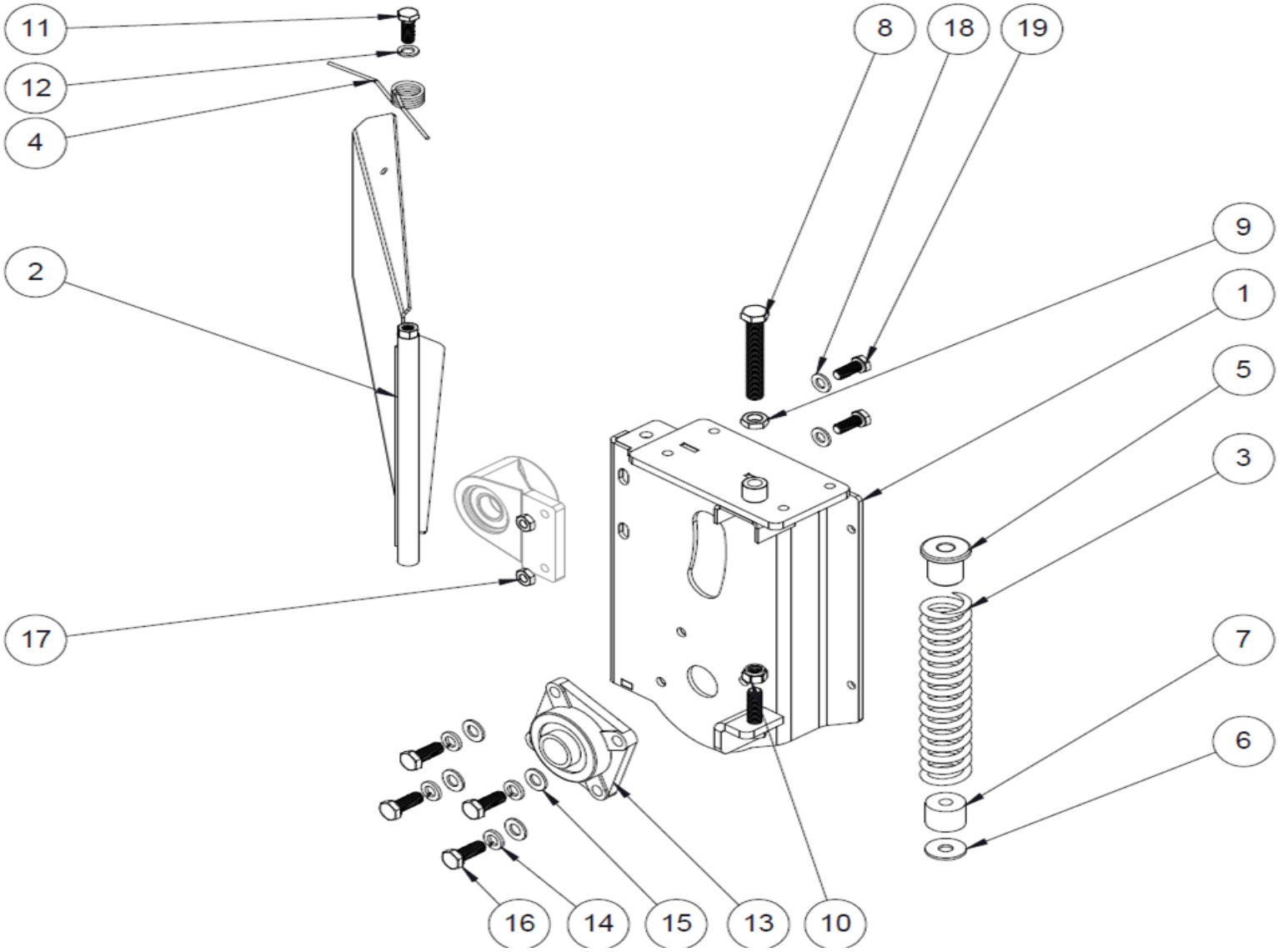
Birim Fiyatlara KDV Dahil Değildir.

Kayhan Ertugrul Makina Haber Vermeksizin Fiyatları Değıştirme Hakkını Saklı Tutar.

Teslim Yeri Firmamız (Burdur).

Nakliye Sırasında Meydana Gelecek Hasarlardan Firmamız Sorumlu Değildir.





G07

SAĞ YAN SAC

KAYHAN ERTUGRUL  
AKINA

## SAĞ YAN SAÇ

G7

Part No	Stock No (Stok No)	Parça adı	Description	Bilgi Tech Info	Adet Quantity
1	712250707001	SAĞ YAN SAC	RIGHT SIDE PLATE		1
2	712250707002	SAĞ ARKA KAPAK	RIGHT BACK COVER		1
3	712250707003	YAY	SPRING		1
4	712250707004	KAPAK YAYI	COVER SPRING		1
5	712250707005	AYAR PARÇASI	AYAR PART		1
6	712250707006	PUL	WASHER	Ø41xØ14x3	1
7	712250707007	VULKOLLAN	VULKOLLAN		1
8	712250707008	AYAR CIVATASI	ARRANGER BOLT	M16x1,5	1
9	712250707009	KONTRA SOMUN	LOCK NUT	M16x1,5 DIN 936	1
10	712250707010	FİBERLİ SOMUN	FIBERED NUT	M14 DIN 985	1
11	712250707011	ALTIKÖŞE BAŞLI CIVATA	HEXAGON HEAD BOLT	M12x35 DIN 931	1
12	712250707012	YAYLI RONDELA	SPRING WASHER	M12 DIN 127	1
13	712250707013	YATAKLI RULMAN	BLOCK BEARING	UCF 207	1
14	712250707014	YAYLI RONDELA	SPRING WASHER	M14 DIN 127	4
15	712250707015	PUL	WASHER	M14 DIN 125	4
16	712250707016	ALTIKÖŞE BAŞLI CIVATA	HEXAGON HEAD BOLT	M14x35 DIN 933	4
17	712250707017	KONTRA SOMUN	LOCK NUT	M12x1,75	2
18	712250707018	PUL	WASHER	M12 DIN 125	2
19	712250707019	ALTIKÖŞE BAŞLI CIVATA	HEXAGON HEAD BOLT	M12x30 DIN 933	2

Taxes Excluded

Kayhan Ertugrul Makina has right to change prices without announcement

Delivery Term: EXW Burdur

Birim Fiyatlara KDV Dahil Değildir.

Kayhan Ertugrul Makina Haber Vermeksizin Fiyatları Değıştirme Hakkını Saklı Tutar.

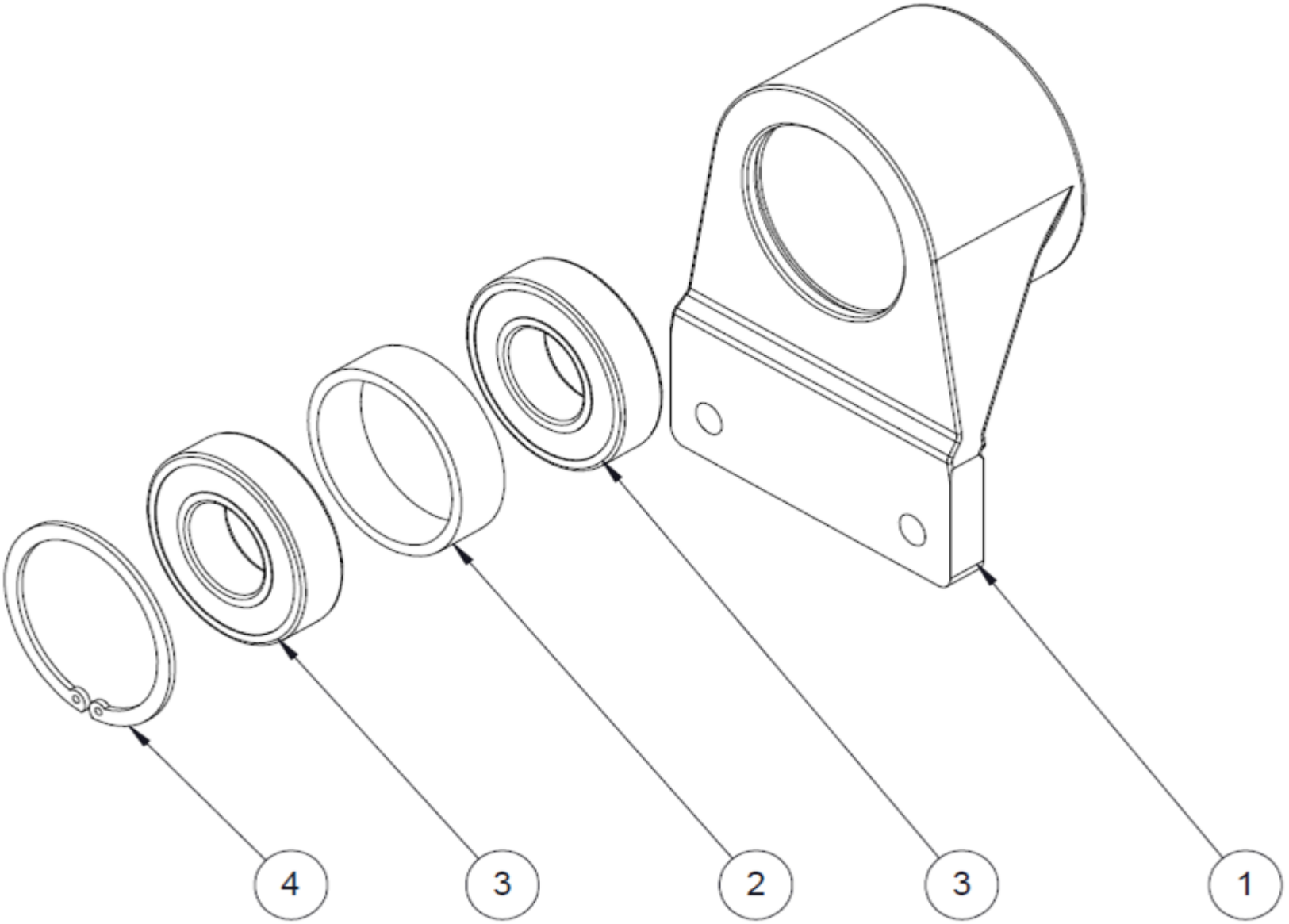
Teslim Yeri Firmamız (Burdur).

Nakliye Sırasında Meydana Gelecek Hasarlardan Firmamız Sorumlu Değildir.

G08

DÖKÜM YATAK

KAYHAN ERTUGRUL  
MAMA



**DÖKÜM YATAK****G8**

<b>Part No</b>	<b>Stock No (Stok No)</b>	<b>Parça adı</b>	<b>Description</b>	<b>Bilgi Tech Info</b>	<b>Adet Quantity</b>
1	712250708001	DÖKÜM YATAK	CAST SUPPORT		1
2	712250708002	ARA BORU	SPACER RING		1
3	712250708003	RULMAN	BEARING		2
4	712250708004	İÇ SEGMAN	INTERNAL CIRCLIP	Ø62x2 DIN 472	1

Taxes Excluded

Kayhan Ertugrul Makina has right to change prices without announcement

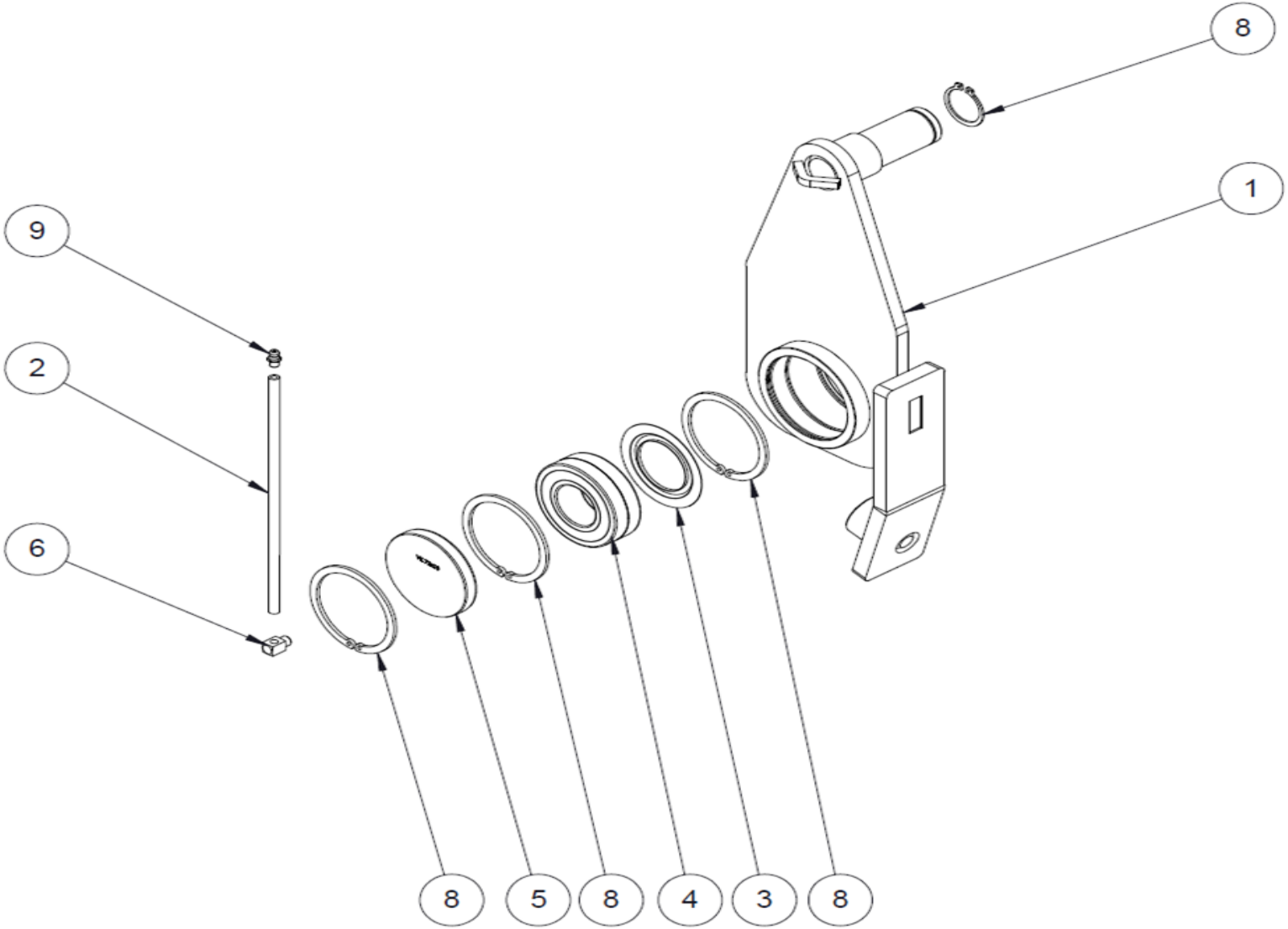
Delivery Term: EXW Burdur

Birim Fiyatlara KDV Dahil Değildir.

Kayhan Ertuğrul Makina Haber Vermeksizin Fiyatları Değıştirme Hakkını Saklı Tutar.

Teslim Yeri Firmamız (Burdur).

Nakliye Sırasında Meydana Gelecek Hasarlardan Firmamız Sorumlu Değildir.



G09

BEŞİK



**BEŐİK****G9**

Part No	Stock No (Stok No)	Parça adı	Description	Bilgi Tech Info	Adet Quantity
1	712250709001	BEŐİK YATAK	PENDULUM		1
2	712250709002	BORU	PIPE		1
3	712250709003	RULMAN KAPAĐI	BEARING COVER	22207 JV	1
4	712250709004	RULMAN	BEARING	22207 2RS	1
5	712250709005	KÖR KEÇE	COVER	72x10	1
6	712250709006	GRESORLUK	GREASE NIPLLE	1/4"	1
8	712250709007	İÇ SEGMAN	INTERNAL CIRCLIP	Ø72x2,5 DIN 472	3
8	712250709008	DIŐ SEGMAN	INTERNEL CIRCLIP	Ø30 DIN 471	1
9	712250709009	GRESÖRLÜK	GREASE NIPPLE	1/4" DÜZ	1

Taxes Excluded

Kayhan Ertugrul Makina has right to change prices without announcement

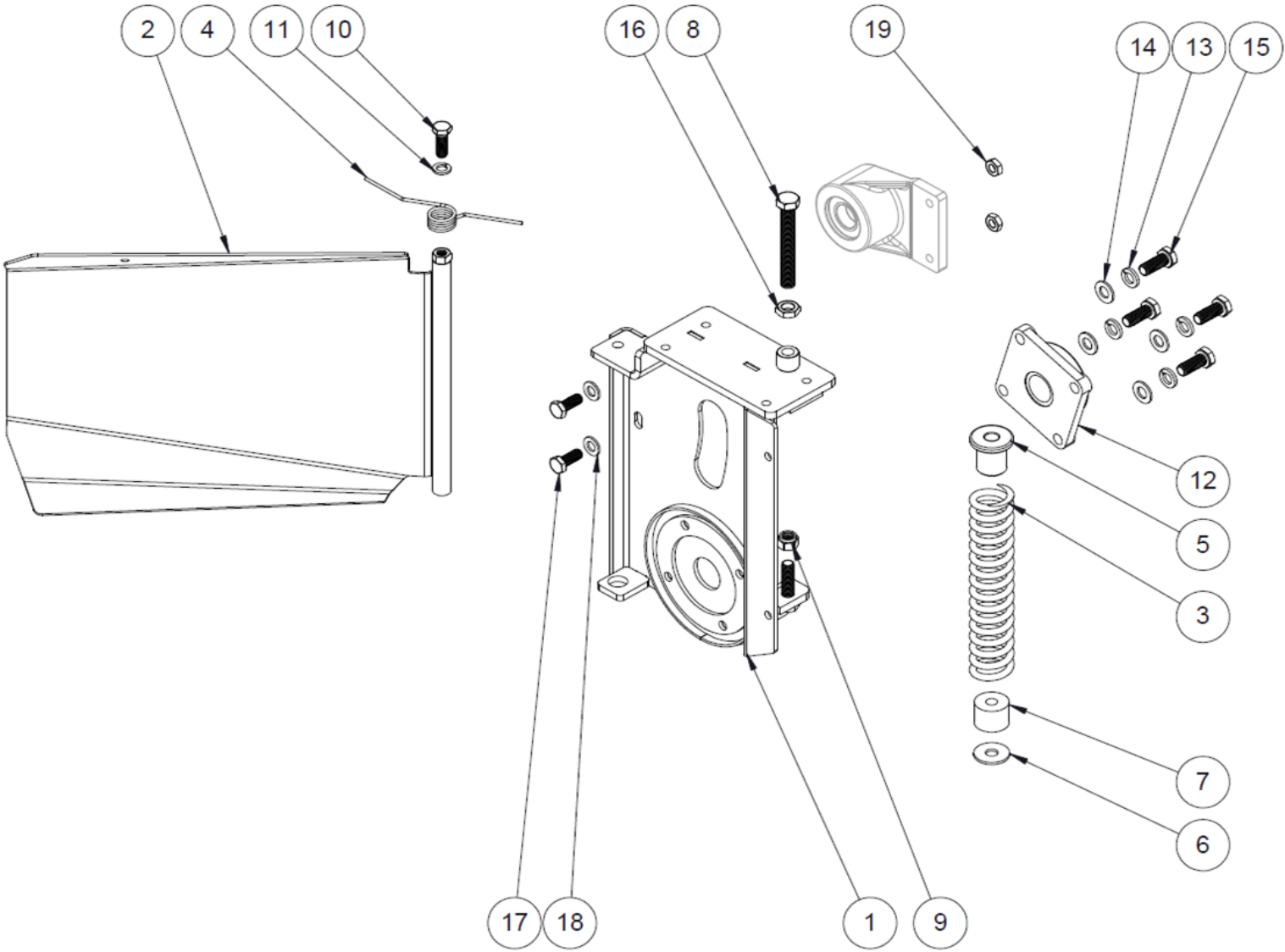
Delivery Term: EXW Burdur

Birim Fiyatlara KDV Dahil DeĐildir.

Kayhan ErtuĐrul Makina Haber Vermeksizin Fiyatları DeĐiŐtirme Hakkını Saklı Tutar.

Teslim Yeri Firmamız (Burdur).

Nakliye Sırasında Meydana Gelecek Hasarlardan Firmamız Sorumlu DeĐildir.



G10

SOL YAN SAC



## SOL YAN SAÇ

G10

Part No	Stock No (Stok No)	Parça adı	Description	Bilgi Tech Info	Adet Quantity
1	712250710001	SOL YAN SAC	LEFT SIDE PLATE		1
2	712250710002	SOL ARKA KAPAK	LEFT BACK COVER		1
3	712250710003	YAY	SPRING		1
4	712250710004	KAPAK YAYI	COVER SPRING		1
5	712250710005	AYAR PARÇASI	AYAR PART		1
6	712250710006	PUL	WASHER	Ø41xØ14x3	1
7	712250710007	VULKOLLAN	VULKOLLAN		1
8	712250710008	AYAR CIVATASI	ARRANGER BOLT	M16x1,5	1
9	712250710009	FİBERLİ SOMUN	FIBERED NUT	M14 DIN 985	1
10	712250710010	ALTIKÖŞE BAŞLI CIVATA	HEXAGON HEAD BOLT	M12x35 DIN 931	1
11	712250710011	YAYLI RONDELA	SPRING WASHER	M12 DIN 127	1
12	712250710012	YATAKLI RULMAN	BLOCK BEARING	UCF 207	1
13	712250710013	YAYLI RONDELA	SPRING WASHER	M14 DIN 127	4
14	712250710014	PUL	WASHER	M14 DIN 125	4
15	712250710015	ALTIKÖŞE BAŞLI CIVATA	HEXAGON HEAD BOLT	M14x35 DIN 933	4
16	712250710016	KONTRA SOMUN	LOCK NUT	M16x1,5 DIN 936	1
17	712250710017	ALTIKÖŞE BAŞLI CIVATA	HEXAGON HEAD BOLT	M12x30 DIN 933	2
18	712250710018	PUL	WASHER	M12 DIN 125	2
19	712250710019	KONTRA SOMUN	LOCK NUT	M12x1,75	2

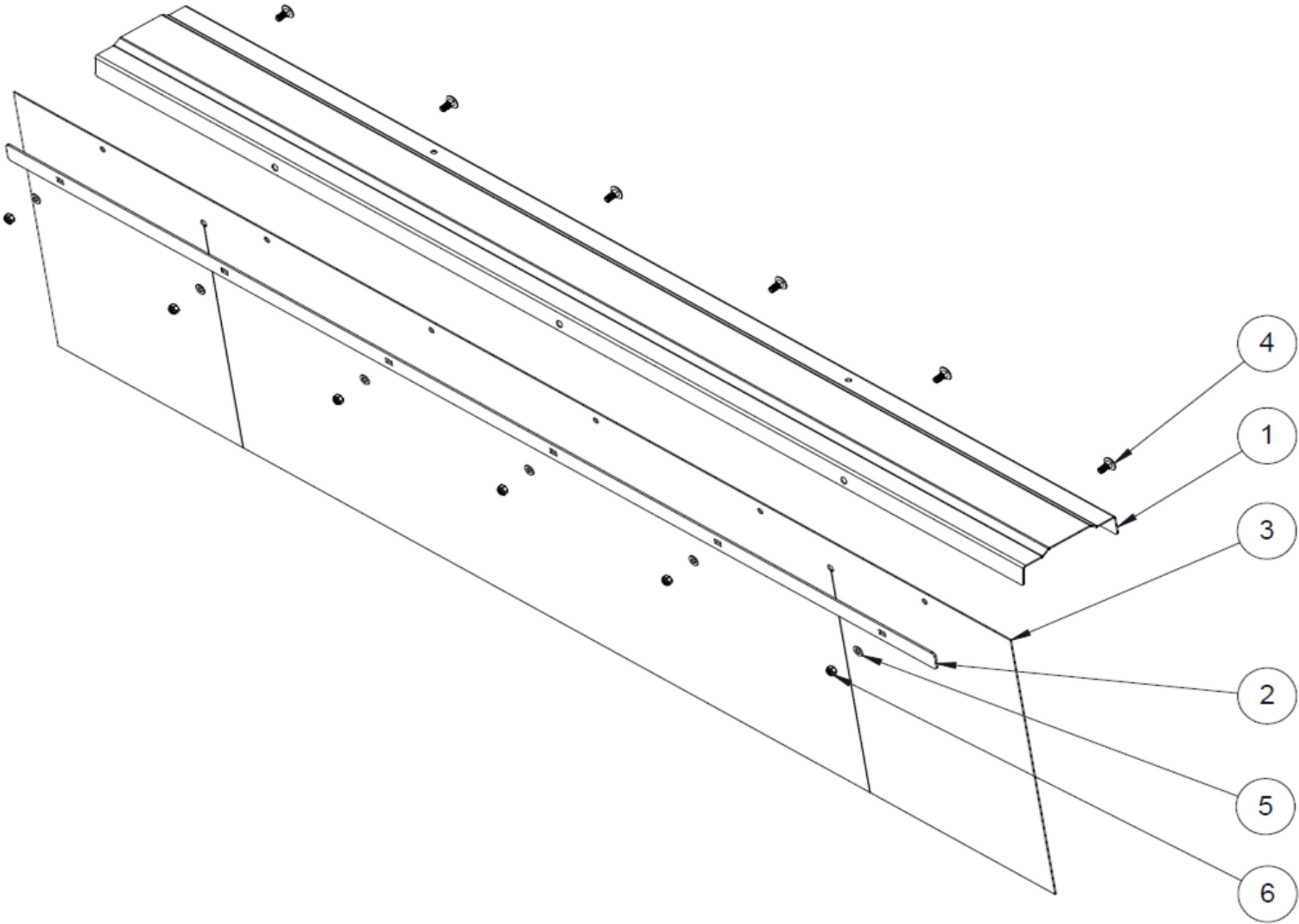
Taxes Excluded  
Kayhan Ertugrul Makina has right to change prices without announcement  
Delivery Term: EXW Burdur

Birim Fiyatlara KDV Dahil Değildir.  
Kayhan Ertugrul Makina Haber Vermeksizin Fiyatları Değıştirme Hakkını Saklı Tutar.  
Teslim Yeri Firmamız (Burdur).  
Nakliye Sırasında Meydana Gelecek Hasarlardan Firmamız Sorumlu Değildir.



G11

ARKA KAPORTA



## ARKA KAPORTA

G11

Part No	Stock No (Stok No)	Parça adı	Description	Bilgi Tech Info	Adet Quantity
1	712250711001	ARKA KAPORTA SACI	BACK BODY SHEET		1
2	712250711002	BRANDA SABİTLEME SACI	TARPAULIN FIXING PLATE		1
3	712250711003	ARKA BRANDA	BACK TARPAULIN		1
4	712250711004	KARE BOYUNLU CIVATA	CARRIAGE BOLT	M8x20 DIN 603	6
5	712250711005	PUL	WASHER	M8 DIN 125	6
6	712250711006	FİBERLİ SOMUN	FIBERED NUT	M8 DIN 985	6

Taxes Excluded

Kayhan Ertugrul Makina has right to change prices without announcement

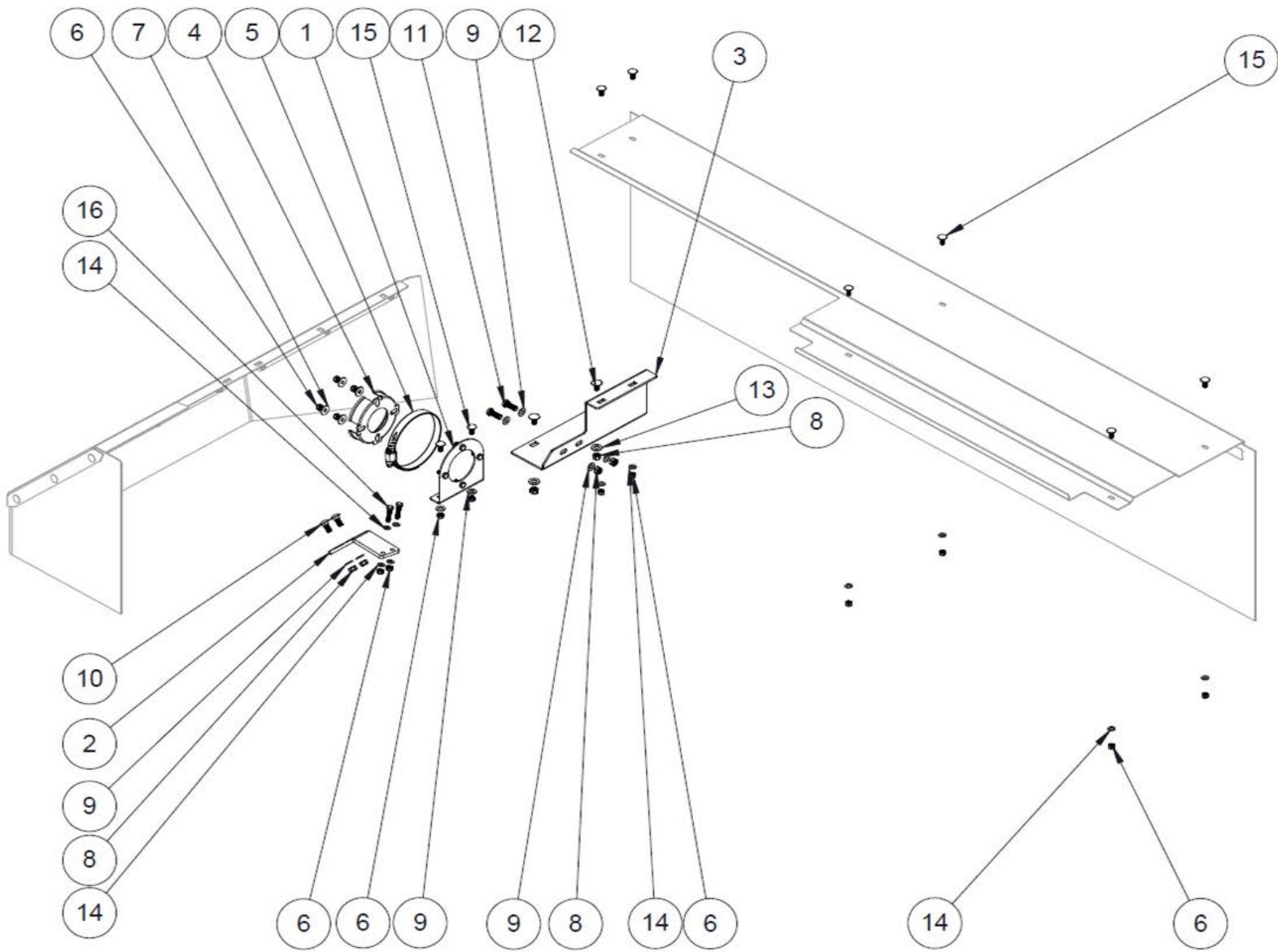
Delivery Term: EXW Burdur

Birim Fiyatlara KDV Dahil Değildir.

Kayhan Ertugrul Makina Haber Vermeksizin Fiyatları Değıştirme Hakkını Saklı Tutar.

Teslim Yeri Firmamız (Burdur).

Nakliye Sırasında Meydana Gelecek Hasarlardan Firmamız Sorumlu Değildir.



H1

KAPORTA



## KAPORTA

H1

Part No	Stock No (Stok No)	Parça adı	Description	Bilgi Tech Info	Adet Quantity
1	712250801001	MUHAFAZA BAĞLANTI PLAKASI	GUARD CONNECTION PLATE		1
2	712250801002	KAPORTA BAĞLANTI PLAKASI	BODY CONNECTION PLATE		1
3	712250801003	BAĞLANTI SACI	CONNECTION PLATE		1
4	712250801004	MUHAFAZA BAĞLANTI	GUARD CONNECTION		1
5	712250801005	BORU KELEPÇESİ	HOSE CLIPS	Ø130-Ø150	1
6	712250801006	FİBERLİ SOMUN	FIBERED NUT	M8 DIN 985	14
7	712250801007	GENİŞ PUL	LARGE SIZE WASHER	M8 DIN 9021	4
8	712250801008	FİBERLİ SOMUN	FIBERED NUT	M10 DIN 985	6
9	712250801009	PUL	WASHER	M10 DIN 125	8
10	712250801010	KARE BOYUNLU CIVATA	CARRIAGE BOLT	M10x25 DIN 603	2
11	712250801011	ALTIKÖŞE BAŞLI CIVATA	HEXAGON HEAD BOLT	M10x30 DIN 933	2
12	712250801012	KARE BOYUNLU CIVATA	CARRIAGE BOLT	M10x20 DIN 603	2
13	712250801013	PUL	WASHER	M12 DIN 125	2
14	712250801014	PUL	WASHER	M8 DIN 125	10
15	712250801015	KARE BOYUNLU CIVATA	CARRIAGE BOLT	M8x20 DIN 603	8
16	712250801016	ALTIKÖŞE BAŞLI CIVATA	HEXAGON HEAD BOLT	M8x35 DIN 933	2

Taxes Excluded

Kayhan Ertugrul Makina has right to change prices without announcement

Delivery Term: EXW Burdur

Birim Fiyatlara KDV Dahil Değildir.

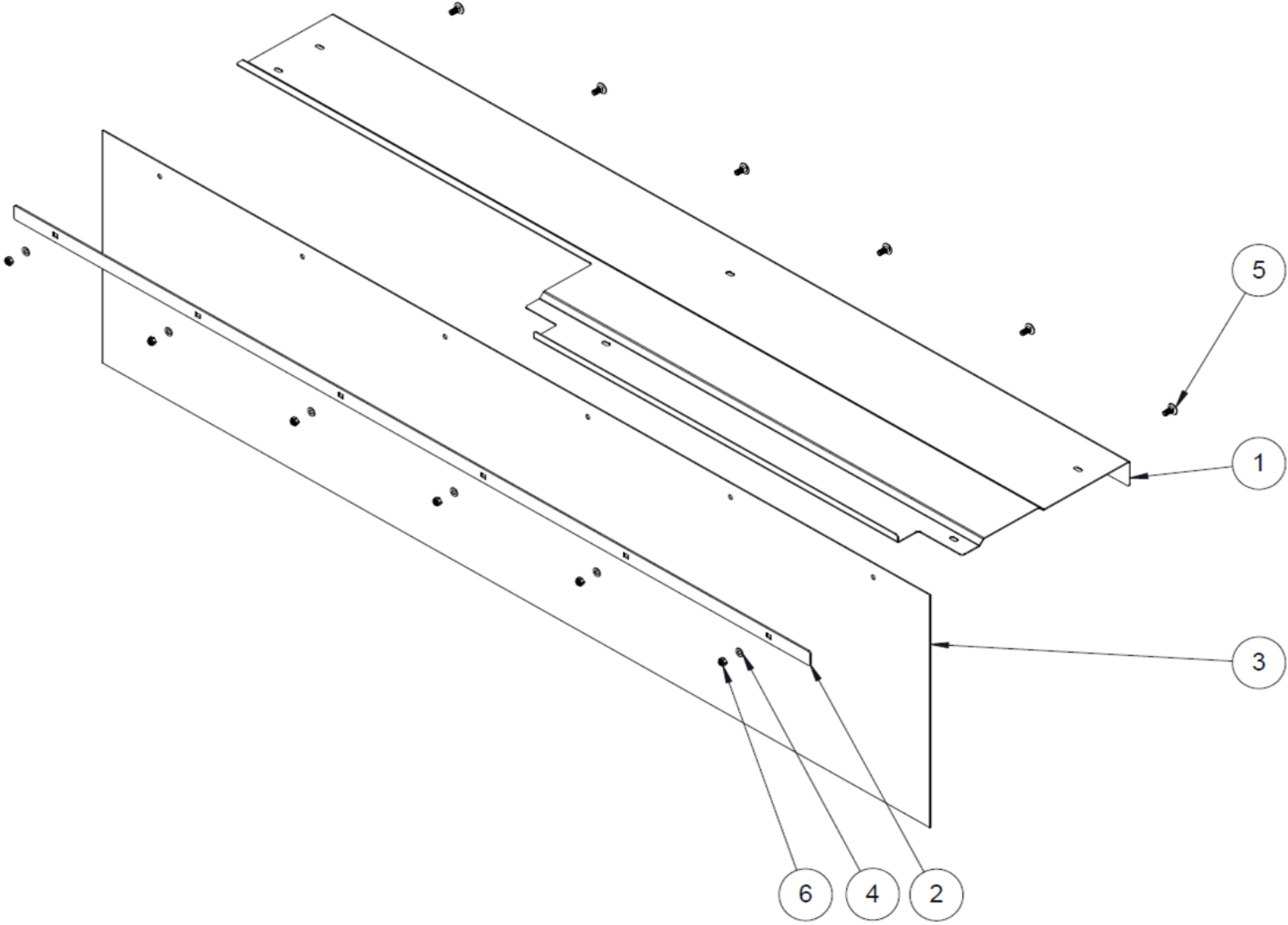
Kayhan Ertuğrul Makina Haber Vermeksizin Fiyatları Değıştirme Hakkını Saklı Tutar.

Teslim Yeri Firmamız (Burdur).

Nakliye Sırasında Meydana Gelecek Hasarlardan Firmamız Sorumlu Değildir.

H02

ÖN KAPORTA



**ÖN KAPORTA****H2**

<b>Part No</b>	<b>Stock No (Stok No)</b>	<b>Parça adı</b>	<b>Description</b>	<b>Bilgi Tech Info</b>	<b>Adet Quantity</b>
1	712250802001	ÖN KAPORTA	FRONT BODY		1
2	712250802002	BRANDA BAĞLANTI SACI	TARPAULIN FIXING PLATE		1
3	712250802003	ÖN BRANDA	FRONT TARPAULIN		1
4	712250802004	PUL	WASHER	M8 DIN 125	6
5	712250802005	KARE BOYUNLU CIVATA	CARRIAGE BOLT	M8x20 DIN 603	6
6	712250802006	FİBERLİ SOMUN	FIBERED NUT	M8 DIN 985	6

Taxes Excluded

Kayhan Ertugrul Makina has right to change prices without announcement

Delivery Term: EXW Burdur

Birim Fiyatlara KDV Dahil Değildir.

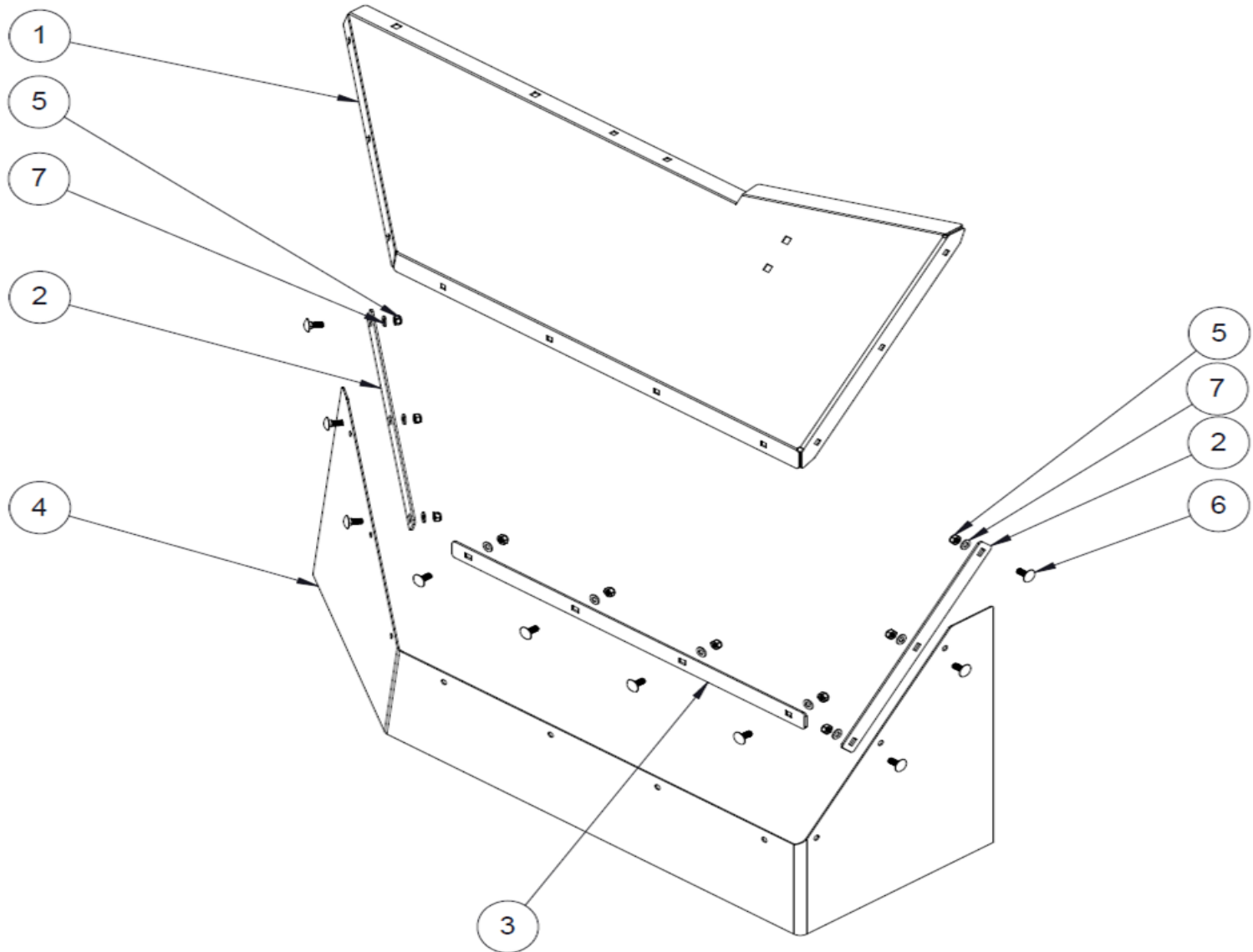
Kayhan Ertuğrul Makina Haber Vermeksizin Fiyatları Değıştirme Hakkını Saklı Tutar.

Teslim Yeri Firmamız (Burdur).

Nakliye Sırasında Meydana Gelecek Hasarlardan Firmamız Sorumlu Değildir.

H03

SOL KAPORTA



**SOL KAPORTA****H3**

<b>Part No</b>	<b>Stock No (Stok No)</b>	<b>Parça adı</b>	<b>Description</b>	<b>Bilgi Tech Info</b>	<b>Adet Quantity</b>
1	712250803001	SOL KAPORTA	LEFT BODY		1
2	712250803002	BRANDA SABİTLEME SACI	TARPAULIN FIXING PLATE		2
3	712250803003	BRANDA SABİTLEME SACI	TARPAULIN FIXING PLATE		1
4	712250803004	SOL BRANDA	LEFT TARPAULIN		1
5	712250803005	FİBERLİ SOMUN	FIBERED NUT	M8 DIN 985	10
6	712250803006	KARE BOYUNLU CIVATA	CARRIAGE BOLT	M8x20 DIN 603	10
7	712250803007	PUL	WASHER	M8 DIN 125	10

Taxes Excluded

Kayhan Ertugrul Makina has right to change prices without announcement

Delivery Term: EXW Burdur

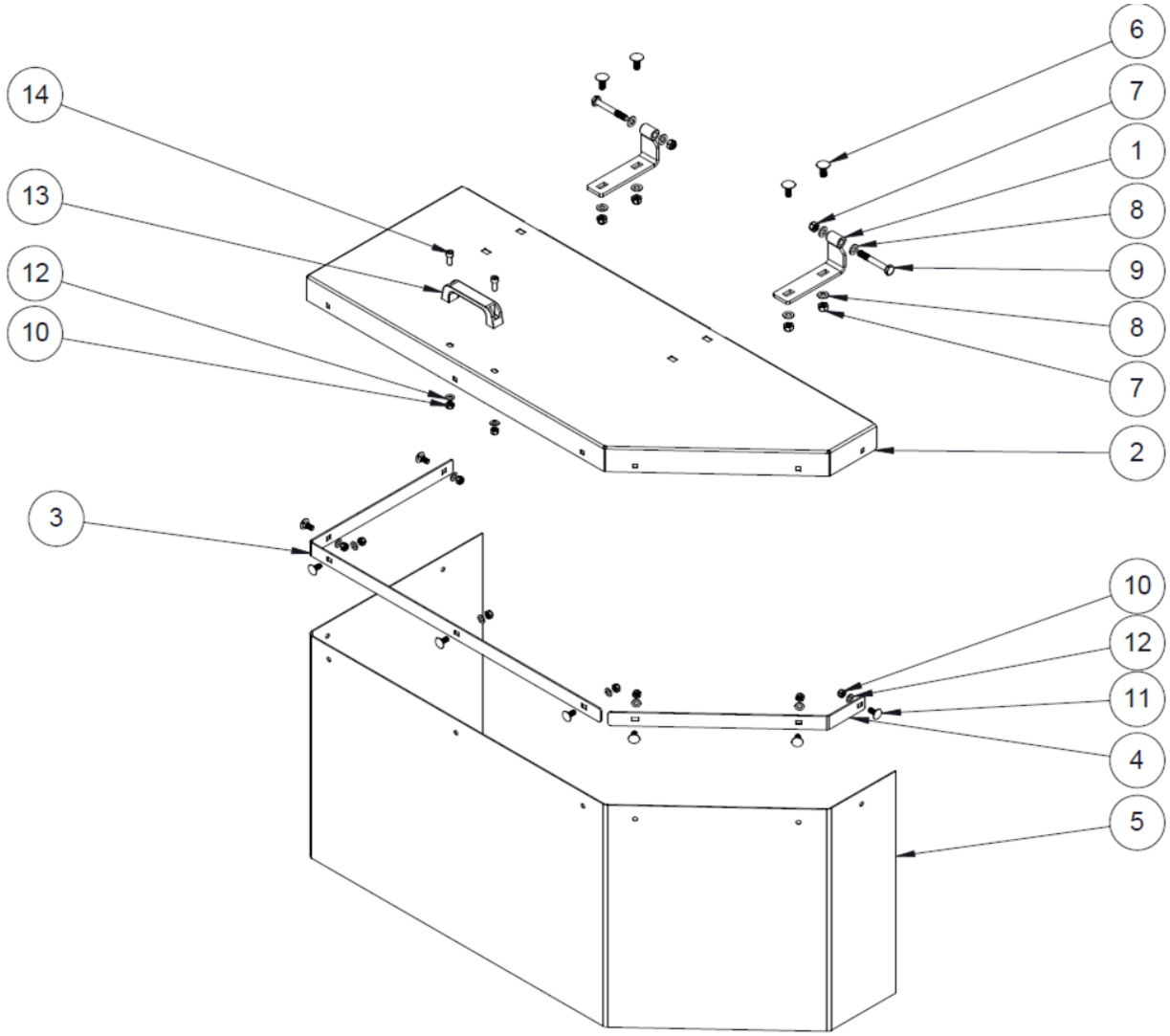
Birim Fiyatlara KDV Dahil Değildir.

Kayhan Ertuğrul Makina Haber Vermeksizin Fiyatları Değıştirme Hakkını Saklı Tutar.

Teslim Yeri Firmamız (Burdur).

Nakliye Sırasında Meydana Gelecek Hasarlardan Firmamız Sorumlu Değildir.





101

SAĞ KAPORTA

KAYHAN ERTUGRUL  
AKINA

## SAĞ KAPORTA

I1

Part No	Stock No (Stok No)	Parça adı	Description	Bilgi Tech Info	Adet Quantity
1	712250901001	MENTEŞE	HING		2
2	712250901002	SAĞ KAPORTA	RIGHT BODY		1
3	712250901003	BRANDA SABİTLEME SACI	TARPAULIN FIXING PLATE		1
4	712250901004	BRANDA SABİTLEME SACI	TARPAULIN FIXING PLATE		1
5	712250901005	SAĞ BRANDA	RIGHT TARPAULIN		1
6	712250901006	KARE BOYUNLU CIVATA	CARRIAGE BOLT	M10x25 DIN 603	4
7	712250901007	FİBERLİ SOMUN	FIBERED NUT	M10 DIN 985	6
8	712250901008	PUL	WASHER	M10 DIN 125	8
9	712250901009	ALTIKÖŞE BAŞLI CIVATA	HEXAGON HEAD BOLT	M10x75 DIN 931	2
10	712250901010	FİBERLİ SOMUN	FIBERED NUT	M8 DIN 985	10
11	712250901011	KARE BOYUNLU CIVATA	CARRIAGE BOLT	M8x20 DIN 603	8
12	712250901012	PUL	WASHER	M8 DIN 125	10
13	712250901013	TUTAMAK	HANDLE	M8	1
14	712250901014	İMBUS CIVATA	SOCKET HEAD SCREW	8x25 DIN 912	2

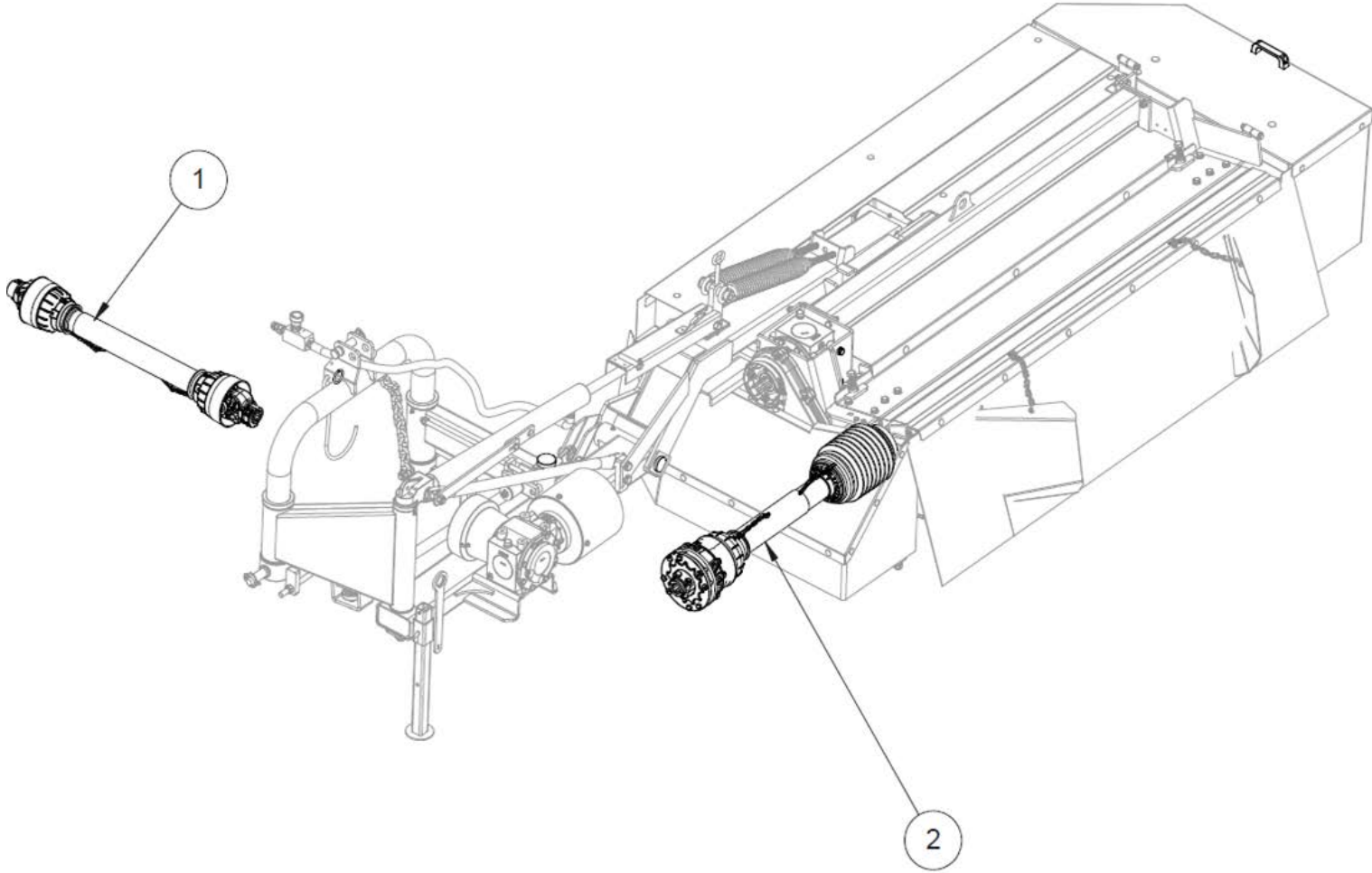
Taxes Excluded

Kayhan Ertugrul Makina has right to change prices without announcement  
Delivery Term: EXW Burdur

Birim Fiyatlara KDV Dahil Değildir.

Kayhan Ertugrul Makina Haber Vermeksizin Fiyatları Değiştirme Hakkını Saklı Tutar.  
Teslim Yeri Firmamız (Burdur).

Nakliye Sırasında Meydana Gelecek Hasarlardan Firmamız Sorumlu Değildir.



**ŞAFTLAR****J1**

<b>Part No</b>	<b>Stock No (Stok No)</b>	<b>Parça adı</b>	<b>Description</b>	<b>Bilgi Tech Info</b>	<b>Adet Quantity</b>
1	712251001001	GİRİŞ ŞAFT	INPUT SHAFT	2K.T5.101.101.102	1
2	712251001002	ARA ŞAFT	INTERMEDIATE SHAFT	2K.T6.A201.960.090	1

Taxes Excluded

Kayhan Ertugrul Makina has right to change prices without announcement

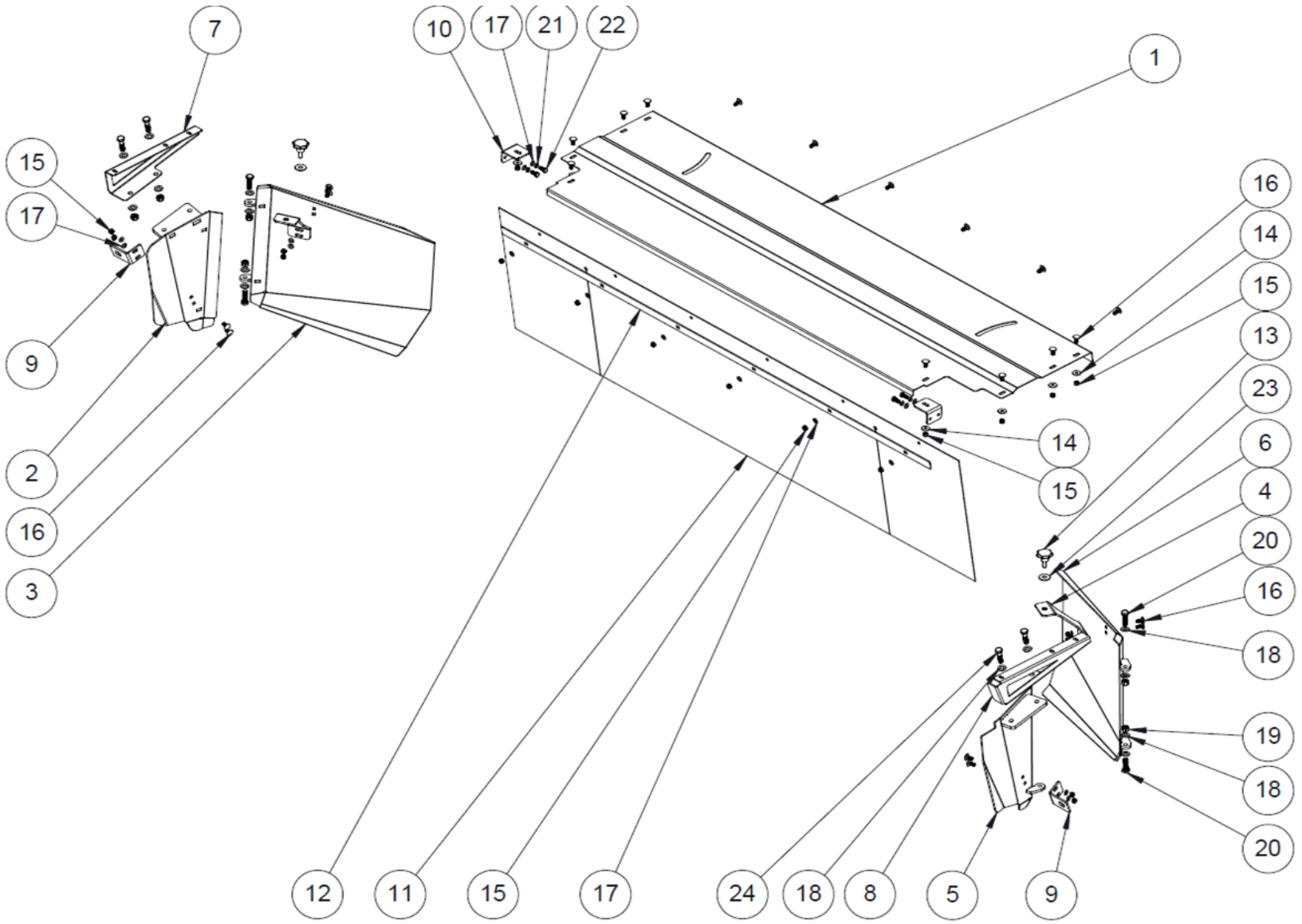
Delivery Term: EXW Burdur

Birim Fiyatlara KDV Dahil Değildir.

Kayhan Ertuğrul Makina Haber Vermeksizin Fiyatları Değıştirme Hakkını Saklı Tutar.

Teslim Yeri Firmamız (Burdur).

Nakliye Sırasında Meydana Gelecek Hasarlardan Firmamız Sorumlu Değildir.



K01

SIKMASIZ ÜNİTE

KAYHAN ERTUGRUL  
AKINA

## SİKMASIZ ÜNİTE

K1

Part No	Stock No (Stok No)	Parça adı	Description	Bilgi Tech Info	Adet Quantity
1	712251101001	ARKA KAPORTA	BACK GUARD		1
2	712251101002	SAĞ YAN SAC	RIGHT SIDE PLATE		1
3	712251101003	SAĞ KAPAK	RIGHT COVER		1
4	712251101004	KAPAK BAĞLANTI PLAKASI	CONNECTION PLATE		2
5	712251101005	SOL YAN SAC	LEFT SIDE PLATE		1
6	712251101006	SOL KAPAK	LEFT COVER		1
7	712251101007	SAĞ DESTEK	RIGHT SUPPORT		1
8	712251101008	SOL DESTEK	LEFT SUPPORT		1
9	712251101009	ALT BAĞLANTI	BOTTOM CONNECTION		2
10	712251101010	ÜST BAĞLANTI	TOP CONNECTION		2
11	712251101011	ARKA BRANDA	BACK TARPAULIN		1
12	712251101012	BRANDA SABİTLEME SACI	TARPAULIN FIXING PLATE		1
13	712251101013	YILDIZ TOPUZ	STAR SCREW	M10x25	2
14	712251101014	GENİŞ PUL	LARGE SIZE WASHER	M8 DIN 9021	8
15	712251101015	FİBERLİ SOMUN	FIBERED NUT	M8 DIN 985	22
16	712251101016	KARE BOYUNLU CIVATA	CARRIAGE BOLT	M8x20 DIN 603	22
17	712251101017	PUL	WASHER	M8 DIN 125	18
18	712251101018	PUL	WASHER	M12 DIN 125	16
19	712251101019	FİBERLİ SOMUN	FIBERED NUT	M12 DIN 985	8
20	712251101020	ALTIKÖŞE BAŞLI CIVATA	HEXAGON HEAD BOLT	M12x40 DIN 933	4
21	712251101021	YAYLI RÖNDELA	SPRING WASHER	M8 DIN 127	4
22	712251101022	ALTIKÖŞE BAŞLI CIVATA	HEXAGON HEAD BOLT	M8x20 DIN 933	4
23	712251101023	DÜZ PUL	WASHER	1/2" DÜZ PUL	2
24	712251101024	ALTIKÖŞE BAŞLI CIVATA	HEXAGON HEAD BOLT	M12x45 DIN 931	4

Taxes Excluded

Kayhan Ertugrul Makina has right to change prices without announcement

Delivery Term: EXW Burdur

Birim Fiyatlara KDV Dahil Değildir.

Kayhan Ertugrul Makina Haber Vermeksizin Fiyatları Değistirme Hakkını Saklı Tutar.

Teslim Yeri Firmamız (Burdur).

Nakliye Sırasında Meydana Gelecek Hasarlardan Firmamız Sorumlu Değildir.